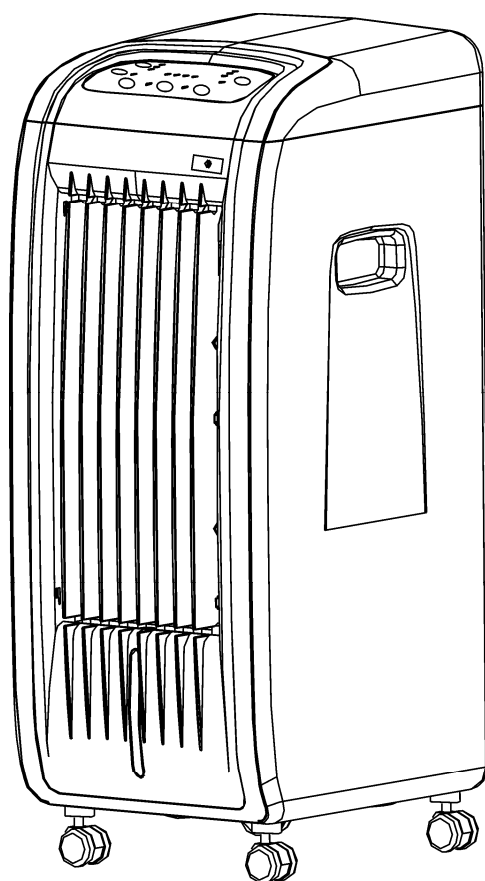


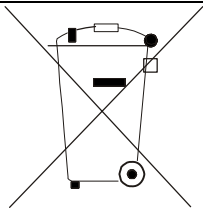
Mobilní ochlazovač vzduchu



CM-570



Návod k obsluze



Pozor:

Na Vašem výrobku je uveden tento symbol. Říká, že se elektrické a elektronické přístroje nemají likvidovat s domácím odpadem, nýbrž se mají vracet zvlášť do specializované sběrně.

A. Informace k likvidaci pro soukromé uživatele

1. V Evropské unii

Pozor: Tento přístroj nelikvidujte s normálním domácím odpadem!

Podle nové směrnice EU, která stanovuje správný způsob zpětného odběru použitých elektrických a elektronických přístrojů, nakládání s nimi a jejich recyklace, se musí staré elektrické a elektronické přístroje likvidovat zvlášť.

Po zavedení směrnice v členských zemích EU mohou nyní soukromé domácnosti odevzdávat svoje použité elektrické a elektronické přístroje bezplatně ve stanovených sběrnách*.

V některých zemích* můžete staré přístroje případně odevzdat bezplatně i u Vašeho specializovaného prodejce, pokud si koupíte srovnatelný nový přístroj.

*) Další podrobnosti obdržíte od Vašeho obecního úřadu.

Jestliže Vaše použité elektrické a elektronické přístroje obsahují baterie nebo akumulátory, měli byste je nejprve vyjmout a zlikvidovat zvlášť podle místního platného nařízení.

Řádnou likvidací přispějete ke správnému sběru starých přístrojů, nakládání s nimi a jejich používání. Odbornou likvidací tak zabráníte možným škodlivým dopadům na životní prostředí a zdraví.

2. V ostatních zemích mimo EU

Informujte se prosím na Vašem obecním úřadě na správný postup při likvidaci tohoto přístroje.

B. Informace k likvidaci pro průmyslové uživatele

1. V Evropské unii

Jestliže jste tento výrobek používali pro živnostenské účely a nyní ho chcete zlikvidovat:

Obráťte se prosím na Vašeho specializovaného prodejce, který Vás může informovat o vracení výrobku. Možná budete muset za odběr a recyklaci zaplatit. Malé výrobky (a malá množství) možná ne.

2. V ostatních zemích mimo EU

Na správný postup likvidace tohoto přístroje se informujte na Vašem obecním úřadě.

OBSAH

VAROVÁNÍ A BEZPEČNOSTNÍ POKYNY	2
VLASTNOSTI A FUNKCE.....	2
POPIS ČÁSTÍ	3
POPIS A FUNKCE OVLÁDACÍHO PANELU	4
PROVOZNÍ POKYNY, POUŽITÍ DÁLKOVÉHO OVLADAČE.....	6
POKYNY PRO INSTALACI A ÚDRŽBU.....	8
DŮLEŽITÉ POZNÁMKY, TECHNICKÉ ÚDAJE, SERVIS	9

Děkujeme Vám, že jste si zakoupili toto chladící zařízení. Před jeho použitím si pečlivě přečtěte tento návod a pak si jej dobře uschovejte pro budoucí použití.

VAROVÁNÍ A BEZPEČNOSTNÍ POKYNY

1. Varování

- Používejte jen určené napájecí napětí.
- Nemanipulujte s jednotkou, když máte mokré ruce.
- Neodpojujte jednotku od napájení, když je v chodu.
- Nedoporučuje se používat prodlužovací kabel.
- Nestrkejte do jednotky prsty, hůlky, tužky nebo jiné předměty.
- Pokud je z jednotky cítit nepříjemný zápach, vypněte ji a pak odpojte od napájení. Kontaktujte prodejce. Jistý zápach může způsobit i nový vložený filtr. Tento zápach zmizí po několika hodinách provozu.
- Nezakrývejte přívod a výfuk vzduchu.
- Pokud je napájecí kabel poškozen, musí být vyměněn výrobcem, autorizovaným servisem nebo podobně kvalifikovanou osobou, aby se zabránilo nebezpečí úrazu elektrickým proudem.
- Zařízení nesmí být umístěno přímo pod elektrickou zásuvkou. Nepoužívejte zařízení v bezprostřední blízkosti vany, sprchy nebo bazénu.
- Zařízení by neměly používat osoby (včetně dětí) se sníženými fyzickými, smyslovými nebo mentálními schopnostmi, nebo s nedostatečnými znalostmi a zkušenostmi, pokud nejsou pod dohledem a nejednají při obsluze zařízení na pokyn osoby odpovědné za jejich bezpečnost.
- Je třeba dohlížet na děti, aby si se zařízením nehrály.

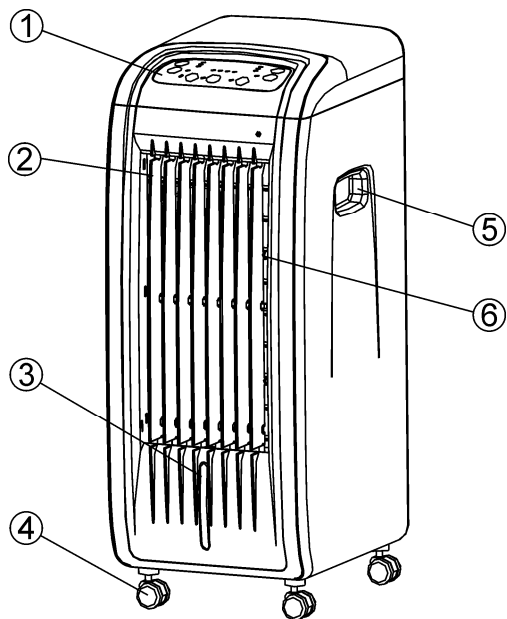
2. Poznámky

- Nepoužívejte jednotku poblíž místa, kde mohou být hořlavé nebo výbušné plyny.
- Umístěte jednotku nejméně 1 metr od TV nebo rozhlasového přijímače, aby se zabránilo rušení.
- Neodpojujte zařízení od zásuvky taháním za napájecí kabel.
- Pokud nebudete jednotku delší dobu používat, odpojte ji od zásuvky a vyprázdněte nádrž na vodu.
- Neumývejte jednotku vodou a chemickými roztoky.
- Před čištěním jednotku vypněte, odpojte od napájení a pak očistěte suchou utěrkou.
- S jednotkou netřeste a nebouchejte do ní.
- Nestrkejte do jednotky žádné předměty a nestříkejte na ni spreje proti hmyzu ani jiné chemické látky.
- Neblokujte přívod a výfuk vzduchu jednotky.
- Nedávejte do dálkového ovladače současně staré a nové baterie.

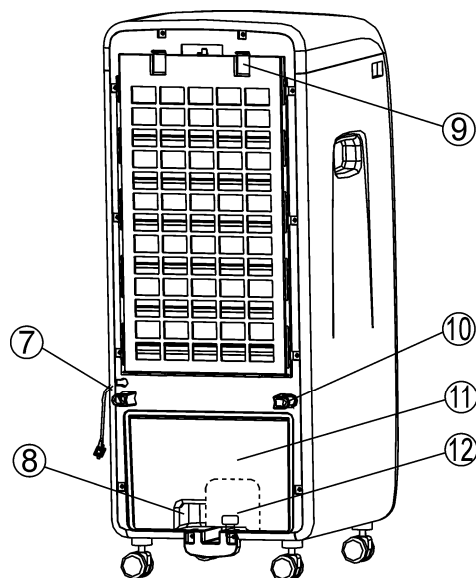
VLASTNOSTI A FUNKCE

- 3 funkce v 1 zařízení: chlazení, čištění a zvlhčování vzduchu.
- Čistí vzduch odstraněním prachu a nepříjemných pachů.
- Čistí a sterilizuje vzduch vytvářením a emitováním záporných iontů do okolí.
- Zařízení je šetrné k životnímu prostředí.
- Pro zvýšení chladicího účinku o 3–5 °C přidejte do nádrže na vodu namražené boxy na led.
- Zařízení má nízkou spotřebu.
- Funkce zvlhčování chrání pokožku před vysycháním a zajišťuje lepší dýchání.

POPIS ČÁSTÍ



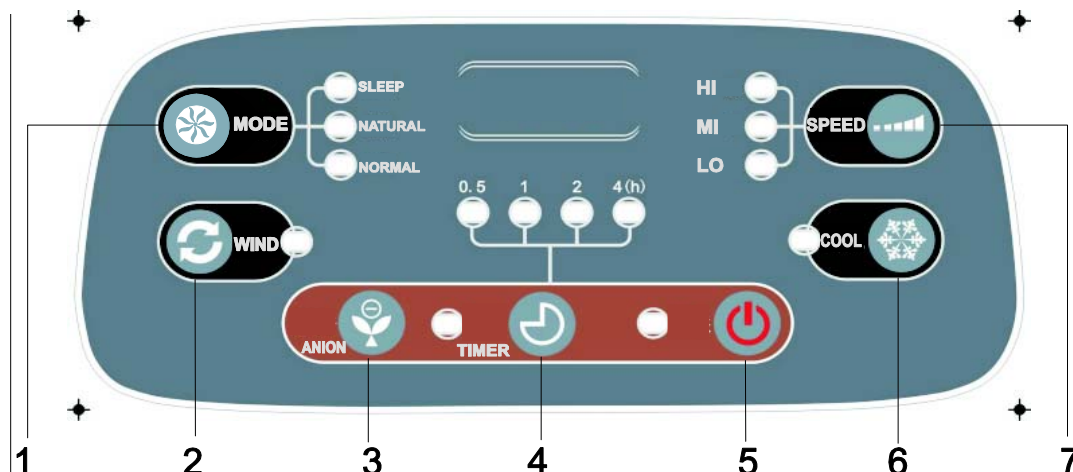
Pohled zepředu




Pohled zezadu


1. Ovládací panel
2. Svislé lamely
3. Indikátor hladiny vody
4. Kolečka
5. Držadlo
6. Vodorovné lamely
7. Napájecí kabel
8. Madlo nádrže na vodu
9. Rám filtru
10. Úchytka kabelu
11. Výsuvná nádrž na vodu
12. Zátka pro odtok vody

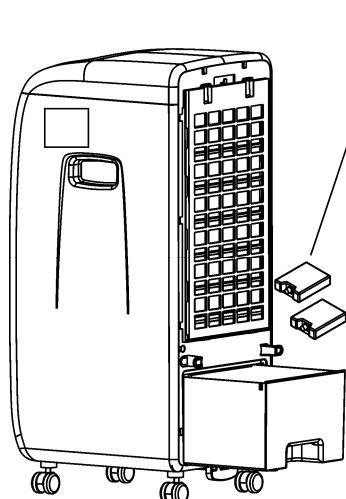
POPIS A FUNKCE OVLÁDACÍHO PANELU



1. Tlačítko MODE (režim provozu)
2. Tlačítko WIND (ventilátor, pohyb lamel)
3. Tlačítko ANION (vytváření iontů)
4. Tlačítko TIMER (časovač)
5. Tlačítko  (zapnutí/vypnutí)
6. Tlačítko COOL (chlazení)
7. Tlačítko SPEED (rychlost ventilátoru)

CHLAZENÍ

- Vytáhněte nádrž na vodu.
- Nalijte do nádrže čistou vodu. Sledujte množství vody podle okénka ukazatele hladiny vody. Hladina vody by měla být mezi minimální (Min) a maximální (Max) úrovní.
- Pro zvýšení účinku chlazení dejte do nádrže namražené chladící boxy a zavřete nádrž na vodu.
- Stiskněte tlačítko .
- Pro foukání studeného vzduchu stiskněte tlačítko „COOL“.



Otevřete nádrž na vodu a dejte do ní vodu. Pro zvýšení účinku můžete dát do nádrže předem namrzlé chladící boxy (2x v příslušenství).

VENTILÁTOR

- Stisknutím tlačítka „SPEED“ na ovládacím panelu nastavte rychlost ventilátoru:
HI: Vysoká rychlost
MI: Střední rychlost
LO: Nízká rychlost
- Stiskněte tlačítko „WIND“ na ovládacím panelu. Proud vzduchu bude automaticky směřován střídavě vlevo a vpravo.
- Pro nasměrování proudu vzduchu nahoru nebo dolů nastavte ručně přední lamely výfuku vzduchu.

ČASOVAČ

- Na ovládacím panelu jsou čtyři indikátory:
0,5H: půlhodina
1H: jedna hodina
2H: dvě hodiny
4H: čtyři hodiny
- Stisknutím tlačítka „TIMER“ nastavte čas.
- Po uplynutí nastaveného času se jednotka automaticky vypne.
- Není-li tlačítko „TIMER“ použito, bude jednotka stále v chodu, dokud nebude vypnuta.

REŽIM

- Stisknutím tlačítka „MODE“ můžete natavit režim NORMAL (normální), NATURAL (přirozený) nebo SLEEP (spánek). V režimu NORMAL je provoz výrobku nepřerušovaný až do jeho vypnutí. V režimu NATURAL bude pohyb lamel a provoz ventilátoru automaticky přerušovaný. V režimu SLEEP dochází po půl hodinách provozu k automatickému snížení otáček ventilátu.

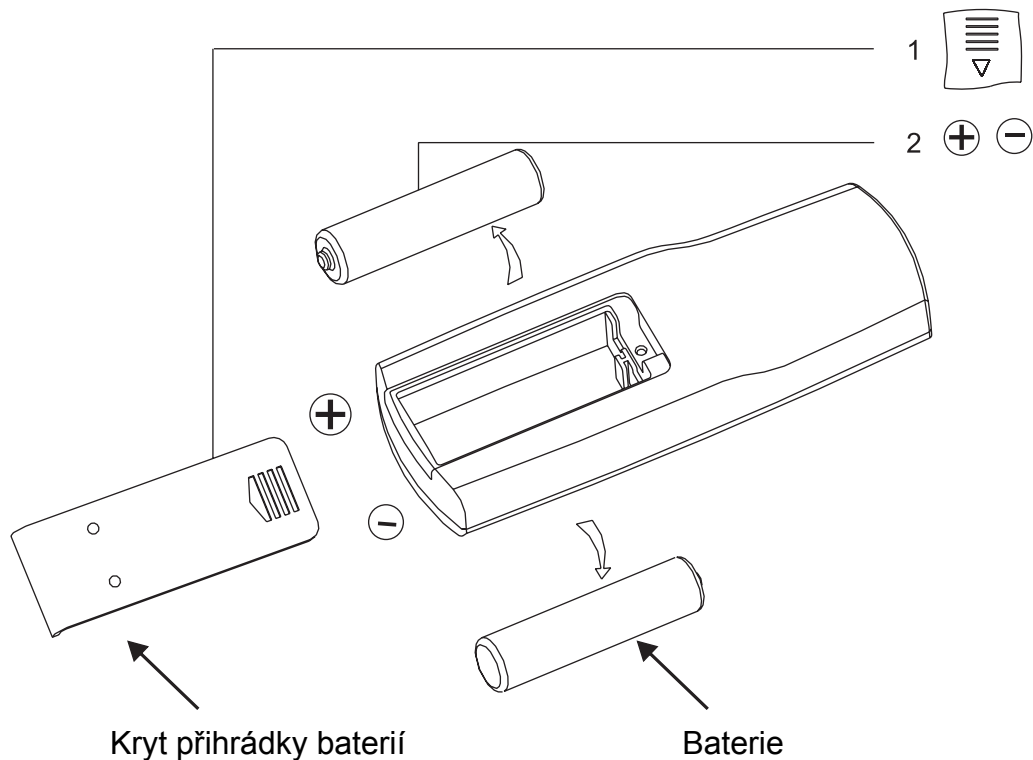
VYTVÁŘENÍ IONTŮ

- Stisknutím tlačítka „ANION“ zapnete funkci vytváření iontů.

PROVOZNÍ POKYNY

DÁLKOVÝ OVLADAČ

- Nainstalujte baterie. Otevřete kryt přihrádky baterií dálkového ovladače, vložte do ovladače 2 ks baterií velikosti AAA se správnou polaritou a zavřete kryt.



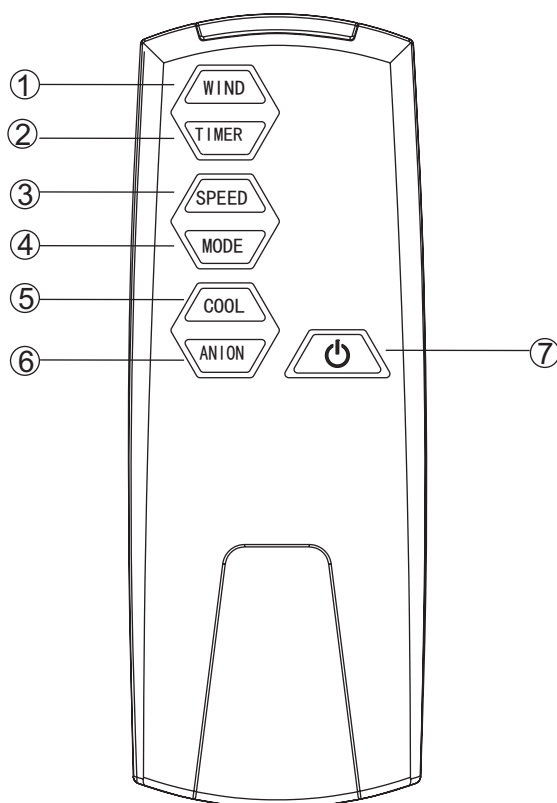
Poznámka: Je třeba dodržet polaritu baterií, která je vyznačena na dálkovém ovladači. Nekombinujte staré a nové baterie.

Poznámka: Pro ochranu životního prostředí odevzdejte vybité baterie na příslušném sběrném místě. Nevyhazujte je do běžného komunálního odpadu.

POUŽITÍ DÁLKOVÉHO OVLADAČE

1. Tlačítko **WIND**: Stiskněte toto tlačítko pro změnu směru proudění vyfukovaného vzduchu v rozmezí 120°.
2. Tlačítko **TIMER**: Každým stisknutím tlačítka se nastavený čas zvýší o 0,5 hodiny až na maximum 7,5 hodiny. Nastavený čas do vypnutí je indikován čtyřmi LED indikátory. Po uplynutí nastaveného času se zařízení automaticky vypne.
3. Tlačítko **SPEED**: Nastavuje tři rychlosti ventilátoru – HI (vysoká), MI (střední) a LO (nízká). Nastavená rychlost je indikována třemi LED indikátory.
5. Tlačítko **COOL**: Stiskněte toto tlačítko pro zapnutí funkce chlazení.
4. Tlačítko **MODE**: Stisknutím tohoto tlačítka se nastavuje režim NORMAL (normální), NATURAL (přírodní) nebo SLEEP (spánek).
6. Tlačítko **ANION**: Stisknutím tohoto tlačítka se zapíná funkce vytváření iontů.
7. Tlačítko \cup : Stisknutím tohoto tlačítka se jednotka zapíná nebo vypíná.

Poznámka: Pokud nebudete dálkový ovladač delší dobu používat, vyjměte z něj baterie, abyste zabránili zkorodování součástí kvůli možnému vytečení elektrolytu z baterií.



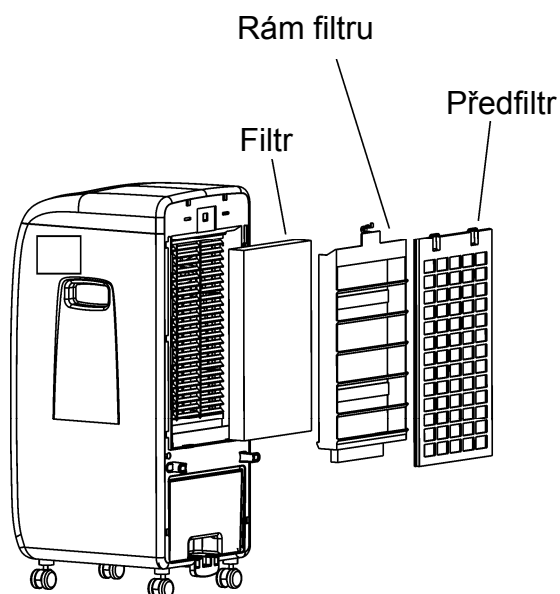
POKYNY PRO INSTALACI A ÚDRŽBU

ČIŠTĚNÍ A VÝMĚNA FILTRU

Filtr je již nainstalován výrobcem. Po určité době používání cca 1 měsíc se musí vyčistit. Postup je popsán níže.

1. Zatlačte výstupky plastové mřížky malou silou směrem dolů, aby jste mohli vyjmout předfiltr a rám filtru.
2. Vyjměte samotný filtr z rámu. Vyklepejte filtr nebo použijte vhodný čistící nástroj (stětec). Je-li filtr velmi špinavý, umyjte jej v neutrálním čistícím roztoku a opláchněte vodou.
3. Nasadte vyčištěný a vyschnutý filtr opatrně do správné pozice v rámu filtru. Pak rám opatrně zavřete.

Poznámka: Při běžném používání vydrží filtr asi jeden rok. Poškozený filtr by měl být ihned vyměněn.



DŮLEŽITÉ POZNÁMKY

1. Dosah dálkového ovladače je max 5 metrů.
2. Do dálkového ovladače musí být vloženy předepsané baterie. Při používání musí být dálkový ovladač nasměrován na přední část jednotky.
3. Během provozu jednotky nezakrývejte výfuk vzduchu.
4. Používejte jednotku pouze v interiéru.
5. Pokud je zapotřebí jednotku po naplnění vodou přemístit, posunujte ji opatrně do požadovaného místa a pak zajistěte kolečka zářezkou. Překontrolujte zda se voda z nádržky nerozlila.
6. Pro bezpečný provoz musí být jednotka připojena k řádně uzemněné elektrické zásuvce.
7. Pro zajištění optimálního fungování čistěte filtr po každých 20–30 dnech provozu. Vyjměte filtr dle popisu na straně 8 tohoto návodu a opatrně omyjte filtr čistou vodou.
8. Když používáte jednotku pro chlazení, zajistěte, aby byla vždy naplněna vodou.
9. Pokud se napájecí kabel poškodí, požádejte prodejce o pomoc.

TECHNICKÉ ÚDAJE

Model	CM-570
Jmenovité napětí	220–240 V / 50 Hz
Jmenovitý výkon (chlazení)	70 W
Třída elektrické ochrany	II
Průtok vzduchu	300 m ³ /h
Hmotnost netto	6 kg
Nádrž na vodu	5 l
Rozměry jednotky (H x Š x V)	336 x 250 x 657 mm

Design a technické údaje jsou aktuální v březnu 2011, ale mohou se bez předcházejícího upozornění změnit.

Kontaktní telefon na centrální servis v ČR, kde lze uplatnit reklamaci: 541 590 150 - 2
Informace o produktech najdete na www.coolexpert.eu
Napište nám info@coolexpert.eu