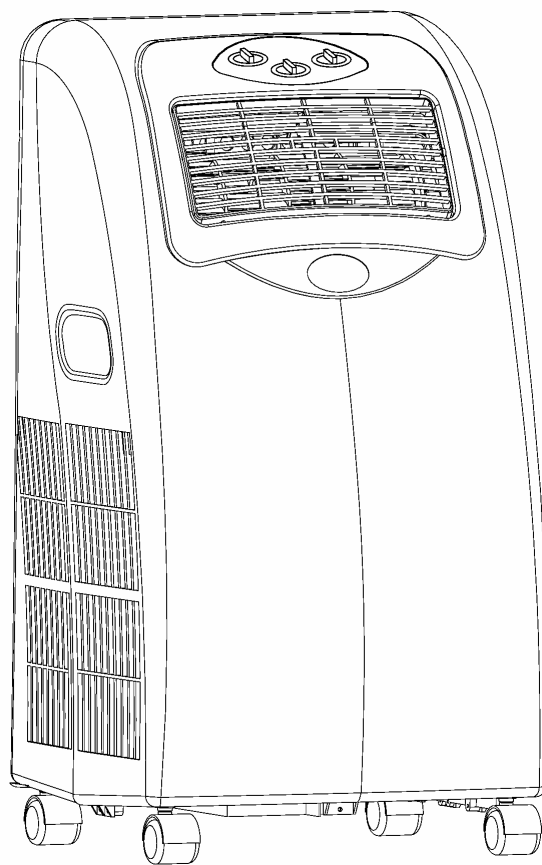


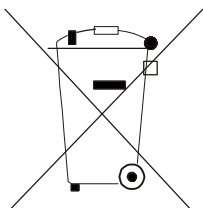
# Mobilní klimatizační zařízení

## APM-09CCM



Návod k obsluze





**Pozor:**

Na Vašem výrobku je uveden tento symbol. Říká, že se elektrické a elektronické přístroje nemají likvidovat s domácím odpadem, nýbrž se mají vrátet zvlášť do specializované sběrný.

## **A. Informace k likvidaci pro soukromé uživatele**

### **1. V Evropské unii**

Pozor: Tento přístroj nelikvidujte s normálním domácím odpadem!

Podle nové směrnice EU, která stanovuje správný způsob zpětného odběru použitých elektrických a elektronických přístrojů, nakládání s nimi a jejich recyklace, se musí staré elektrické a elektronické přístroje likvidovat zvlášť.

Po zavedení směrnice v členských zemích EU mohou nyní soukromé domácnosti odevzdávat svoje použité elektrické a elektronické přístroje bezplatně ve stanovených sběrnách\*.

V některých zemích\* můžete staré přístroje případně odevzdat bezplatně i u Vašeho specializovaného prodejce, pokud si koupíte srovnatelný nový přístroj.

\*) Další podrobnosti obdržíte od Vašeho obecního úřadu.

Jestliže Vaše použité elektrické a elektronické přístroje obsahují baterie nebo akumulátory, měli byste je nejprve vyjmout a zlikvidovat zvlášť podle místního platného nařízení.

Řádnou likvidací přispějete ke správnému sběru starých přístrojů, nakládání s nimi a jejich používání. Odbornou likvidací tak zabráníte možným škodlivým dopadům na životní prostředí a zdraví.

### **2. V ostatních zemích Evropské unie**

Informujte se prosím na Vašem obecním úřadě na správný postup při likvidaci tohoto přístroje.

## **B. Informace k likvidaci pro průmyslové uživatele**

### **1. V Evropské unii**

Jestliže jste tento výrobek používali pro živnostenské účely a nyní ho chcete zlikvidovat:

Obraťte se prosím na Vašeho specializovaného prodejce, který Vás může informovat o vrácení výrobku. Možná budete muset za odběr a recyklaci zaplatit. Malé výrobky (a malá množství) možná ne.

### **2. V ostatních zemích mimo EU**

Na správný postup likvidace tohoto přístroje se informujte na Vašem obecním úřadě.

# OBSAH

Bezpečnostní pokyny .....	4
Popis zařízení .....	5
Provoz.....	7
Údržba .....	10
Elektrické schéma .....	13
Technické údaje.....	14
Řešení potíží .....	15
Obsah dodávky .....	15
Poprodejní servis .....	15

**Upozornění: Před použitím zařízení si pečlivě přečtěte tento návod.**

# BEZPEČNOSTNÍ POKYNY

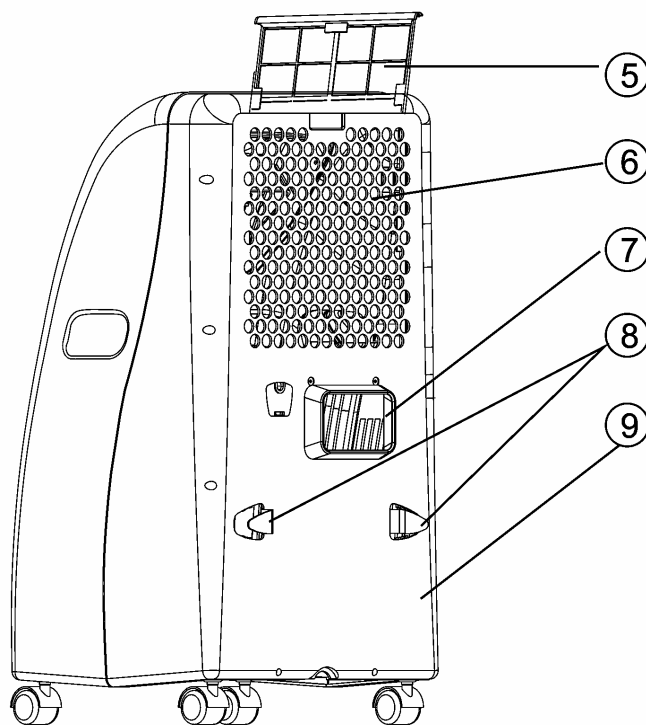
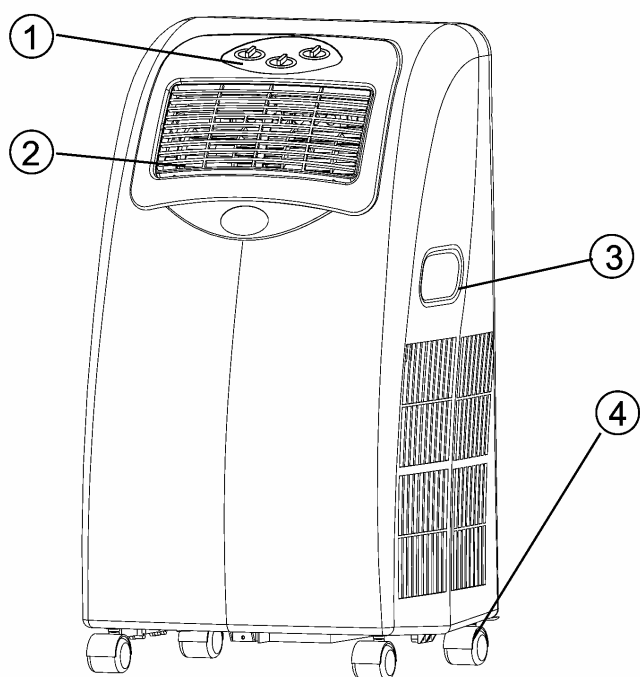
## 1. Varování

- Nepoužívejte zařízení blízko plynových spotřebičů, ohně nebo hořlavých kapalin.
- Chraňte zařízení před nárazy nebo silným tlakem, aby nedošlo k jeho poškození. Chraňte zařízení před vibracemi.
- Nepoužívejte zařízení, když je výfuk vzduchu příliš blízko zdi, a nezakrývejte výfuk vzduchu, aby nedošlo k přehřátí.
- Nepoužívejte zařízení v příliš přeplněné místnosti.
- Nepoužívejte zařízení ve vodě nebo blízko vody, aby nedošlo k probíjení elektrického proudu.
- Je-li napájecí kabel poškozen, musí být vyměněn výrobcem nebo jím pověřenou servisní organizací nebo podobně kvalifikovanou osobou, aby se předešlo možnému nebezpečí při neodborné opravě.
- Umístěte zařízení mimo dosah dětí.
- Neměňte délku napájecího kabelu a nepřipojujte ke stejné zásuvce jiná zařízení.
- Nemanipulujte se zařízením, když máte mokré ruce. Nepoužívejte zařízení ve vlhkém prostředí.
- Připojte dobře zástrčku napájecího kabelu.
- Nečistěte zařízení vodou.
- Nestrkejte do otvorů zařízení žádné předměty.
- Používejte zařízení jen uvnitř budov.
- Neopravujte zařízení sami.

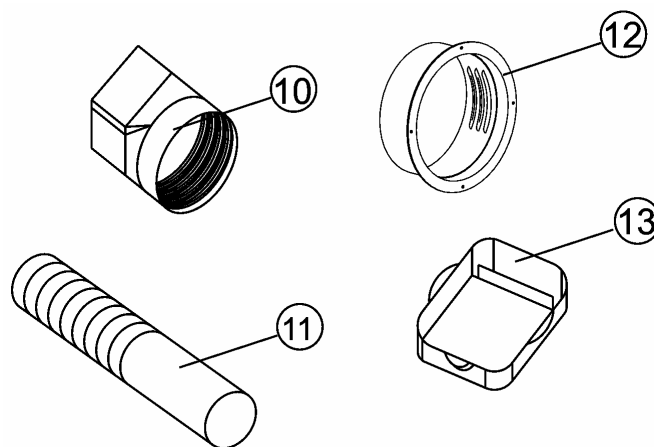
## 2. Upozornění

- Umístěte zařízení nejméně jeden metr od televizních a rozhlasových přijímačů, aby se zabránilo případnému elektromagnetickému rušení.
- Nepoužívejte zařízení na místech vystavených přímému slunečnímu světlu, aby nevybledla barva krytu.
- Nenaklánějte přístroj o více než 5°. Pokud dojde k naklonění přístroje, ihned jej vypněte a požádejte o pomoc místního prodejce.
- Přístroj může účinně pracovat jen v prostředí, pro které je určen (viz technické parametry).
- Pro prodloužení životnosti přístroje vyprázdněte vždy nádrž zkondenzované vody, pokud nebudete přístroj delší dobu používat.
- Přístroj umožňuje odvádět zkondenzovanou vodu automaticky. Používáte-li dlouho funkci automatického odvlhčování, připojte odtokovou hadici a vyvedte ji ven.
- Nepoužívejte pro čištění povrchu zařízení chemická rozpouštědla (benzín, leštidla obsahující alkohol apod.), jinak se může povrch snadno poškrábat, poškodit nebo dokonce zdeformovat.

# POPIS ZAŘÍZENÍ

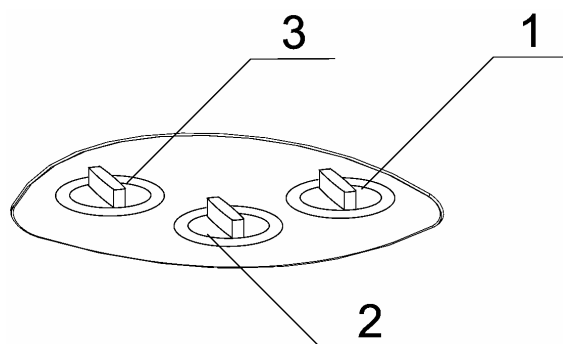


1. Ovládací panel
2. Výfuk vzduchu
3. Držadlo
4. Kolečko
5. Vzduchový filtr
6. Přívod vzduchu
7. Výfuk ohřátého vzduchu
8. Držák napájecího kabelu
9. Uzávěr odtoku vody



10. Adaptér pro vyfukování ohřátého vzduchu – spojte s hadicí pro odvod vzduchu (11) a výfukem ohřátého vzduchu (7)
11. Hadice odvodu vzduchu
12. Koncovka hadice pro odvod vzduchu
13. Miska na vodu

# Ovládací panel



## 1. Přepínač SPEED (rychlost ventilátoru)

Otáčením přepínače SPEED se bude rychlost ventilátoru nastavovat na LOW (nízká), MID (střední) a HIGH (vysoká); když je přepínač na OFF (vypnuto), zařízení a kompresor se zastaví.

## 2. Přepínač TEMP. (nastavení teploty)

Otáčením přepínače můžete nastavit požadovanou teplotu v místnosti a zapínat nebo vypínat kompresor. Je-li přepínač nastaven na „vynucené chlazení“ (force-cooling), bude jednotka stále pracovat v režimu chlazení. (Pokud teplota v místnosti není menší než 10 °C, může být zařízení také v režimu chlazení.)

## 3. Přepínač TIMER (časovač)

Otáčením přepínače TIMER můžete nastavit požadovaný čas vypnutí v rozmezí 0 až 12 hodin. Když je přepínač otočen na OFF (vypnuto), zařízení se zastaví. Když je přepínač otočen na ON (zapnuto), zařízení začne pracovat a nastavení časovače se zruší

## Poznámka: Posloupnost ovládání

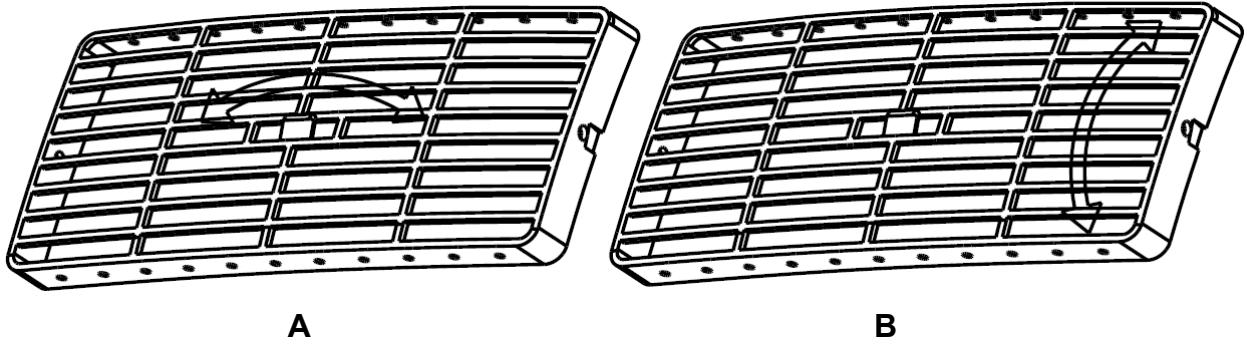
Když je zařízení připojeno k napájení a vypnuto časovačem, můžete nastavit také přepínač TEMP. (teplota) nebo SPEED (rychlost ventilátoru), aby zařízení začalo pracovat.

# PROVOZ

## Nastavení směru proudění vzduchu

Vertikálně: Otočte kolečko na větrací mřížce (viz obrázek A) pro nastavení směru proudění vzduchu pomocí vertikálních lamel.

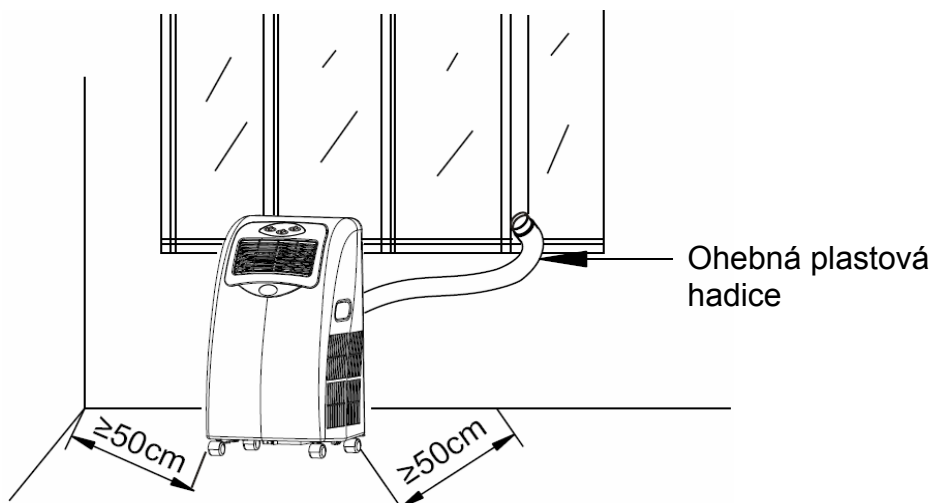
Horizontálně: Nastavte větrací mřížku (viz obrázek B) manuálně do požadovaného směru.



# Odvod ohřátého vzduchu

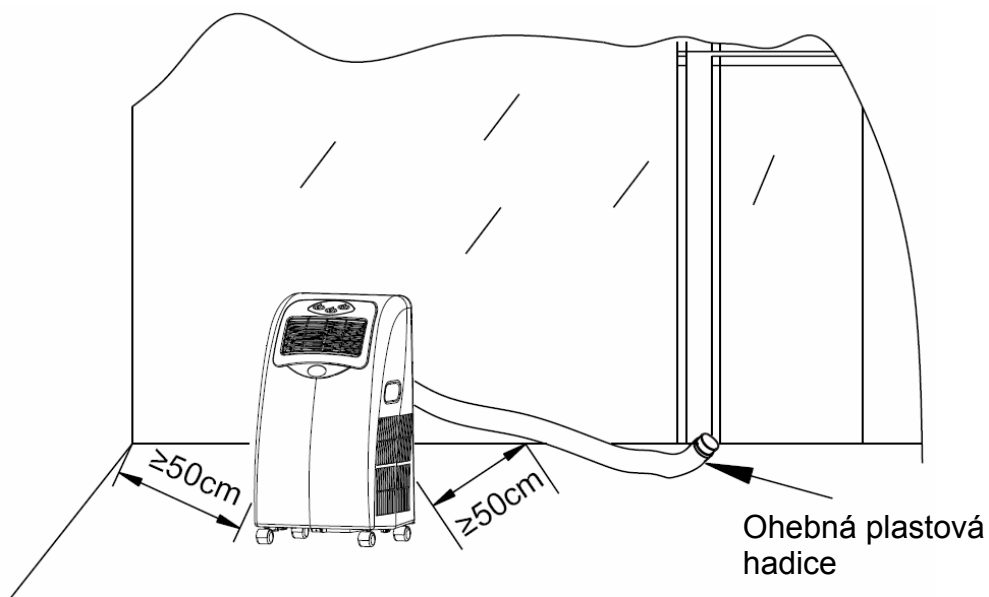
Zařízení je zkonstruováno jako mobilní klimatizační zařízení a lze jej pohodlně přemísťovat z jedné místnosti do jiné. Pro odvod ohřátého vzduchu můžete použít následující metody:

## 1. Odvod ohřátého vzduchu oknem



Otevřete trochu okno, abyste mohli prostrčit ven ohebnou plastovou hadici a připevnit ji k oknu.

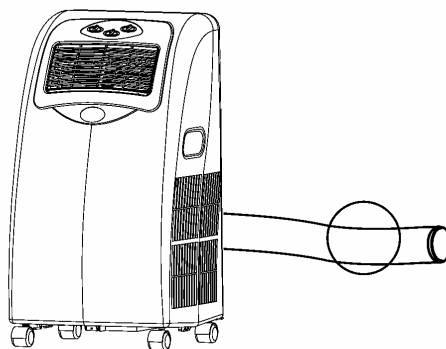
## 2. Odvod ohřátého vzduchu dveřmi



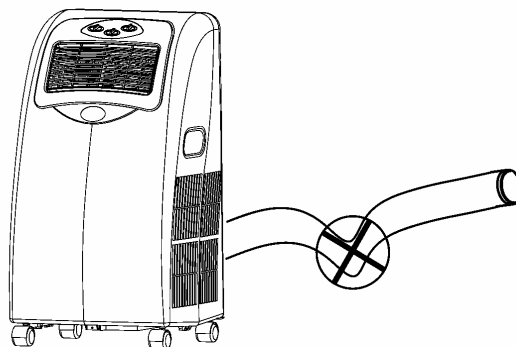
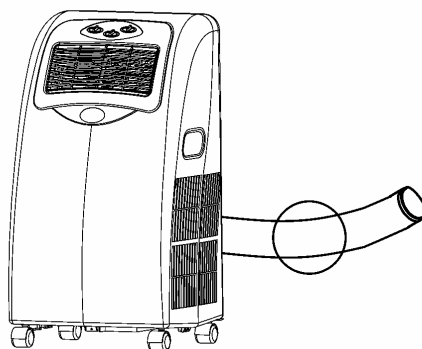
- Pootevřete dveře, abyste mohli prostrčit ven ohebnou plastovou hadici.
- Při běžném používání může hadice pro odvod vzduchu ležet přímo na zemi.
- Když se zařízení nepoužívá, odpojte od něj hadici pro odvod vzduchu a pečlivě ji uložte.

## Hadice pro odvod vzduchu

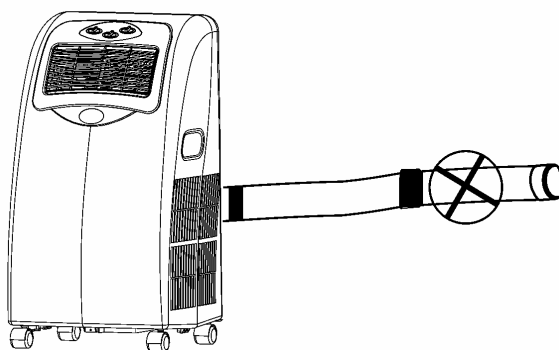
1. Hadici pro odvod vzduchu lze prodloužit z 0,55 m na 1,5 m, jednotka však pracuje efektivněji, když je hadice pro odvod vzduchu kratší.



2. Zkontrolujte, zda není hadice pro odvod vzduchu příliš zkroucená. Nelze-li teplý vzduch správně odvádět, zvyšuje se teplota uvnitř zařízení. Při překročení mezní hodnoty se zařízení automaticky zastaví.



3. Nepoužívejte hadice pro odvod vzduchu s jinými parametry a neprodlužujte délku hadice. Jinak se sníží účinnost zařízení.



# ÚDRŽBA

## Čištění vzduchového filtru

### Otevření vzduchového filtru

Vytáhněte kryt vzduchového filtru ze zadního otvoru pro přívod vzduchu.

### Čištění

Umyjte vzduchový filtr ponořením do teplé vody (asi 40 °C) s neutrálním čisticím prostředkem, opláchněte z filtru čisticí prostředek a nechejte filtr důkladně vyschnout na stíněném místě.

### Montáž

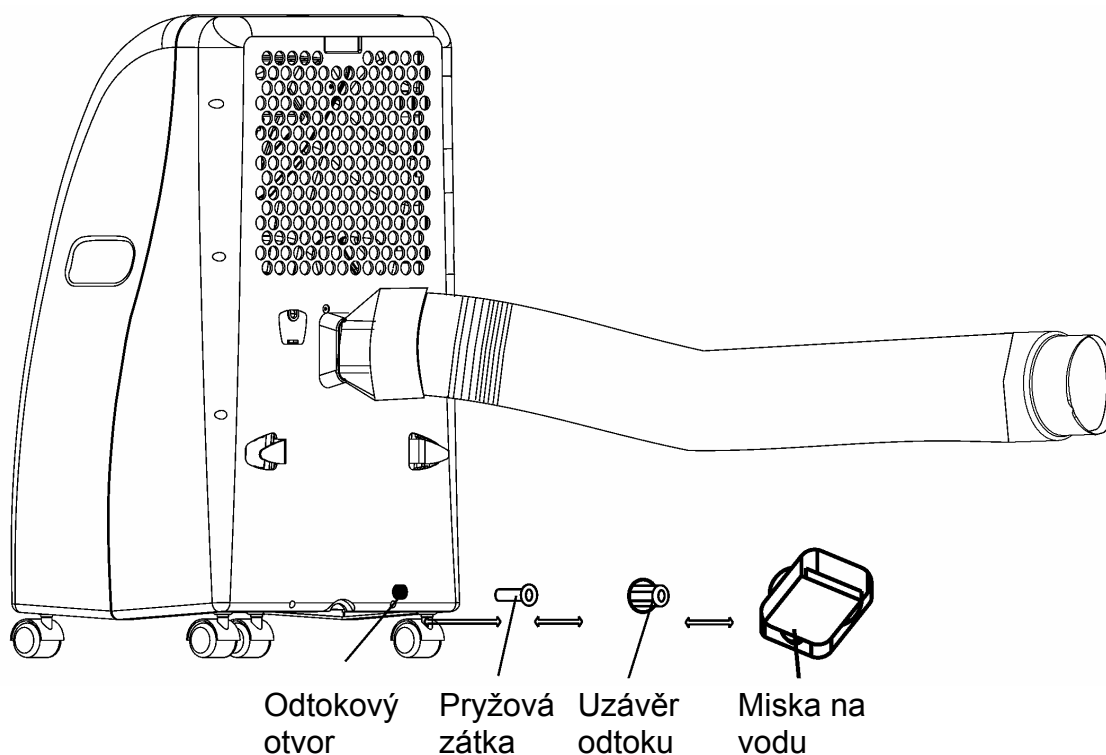
Zasuňte kryt vzduchového filtru do otvoru pro přívod vzduchu.

### Poznámky

1. Před čištěním přístroj vypněte a odpojte od zásuvky elektrické sítě, abyste zabránili úrazu elektrickým proudem.
2. Je-li vzduchový filtr zanesený prachem, sníží se objem proudícího vzduchu. Doporučuje se čistit filtr každé dva měsíce.
3. Pro čištění povrchu přístroje použijte slabě navlhčenou měkkou utěrku, pak povrch osušte prachovkou nebo suchou utěrkou.

## Odstranění zkondenzované vody

Pracuje-li přístroj v režimu chlazení, bude zkondenzovaná voda stékat do nádrže na vodu. Když se nádrž naplní, zazní 20krát zvukový signál, rozsvítí se indikátor a chladicí systém se automaticky zastaví. Po třech minutách se automaticky vypne také ventilátor. Chcete-li chladicí systém spustit, vyprázdněte nádrž podle níže uvedených kroků.

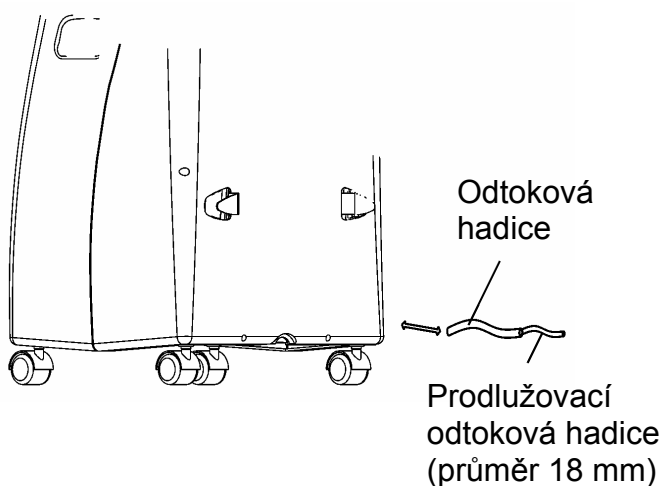
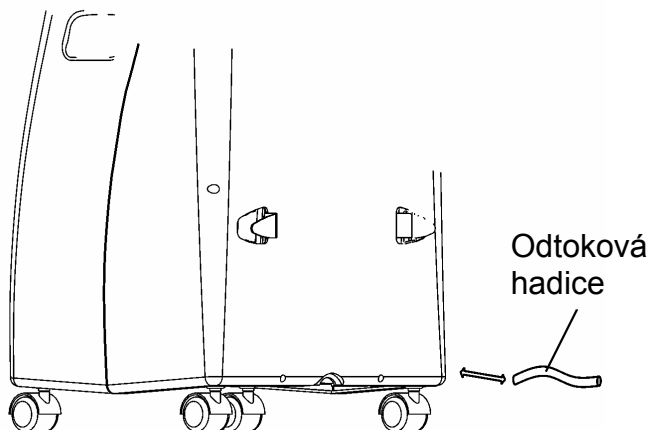
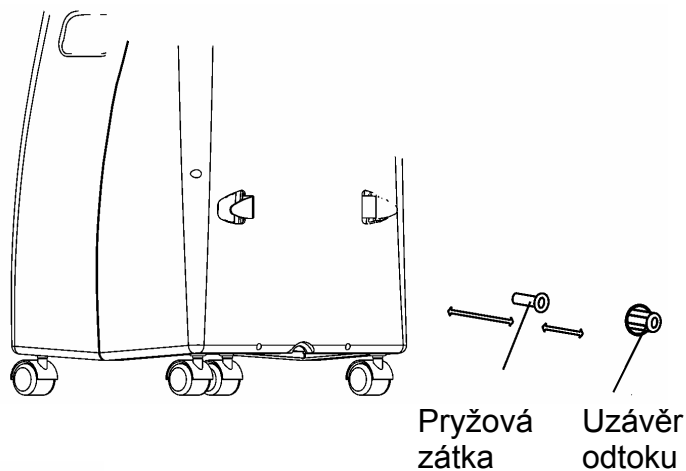


### Použití misky na vodu

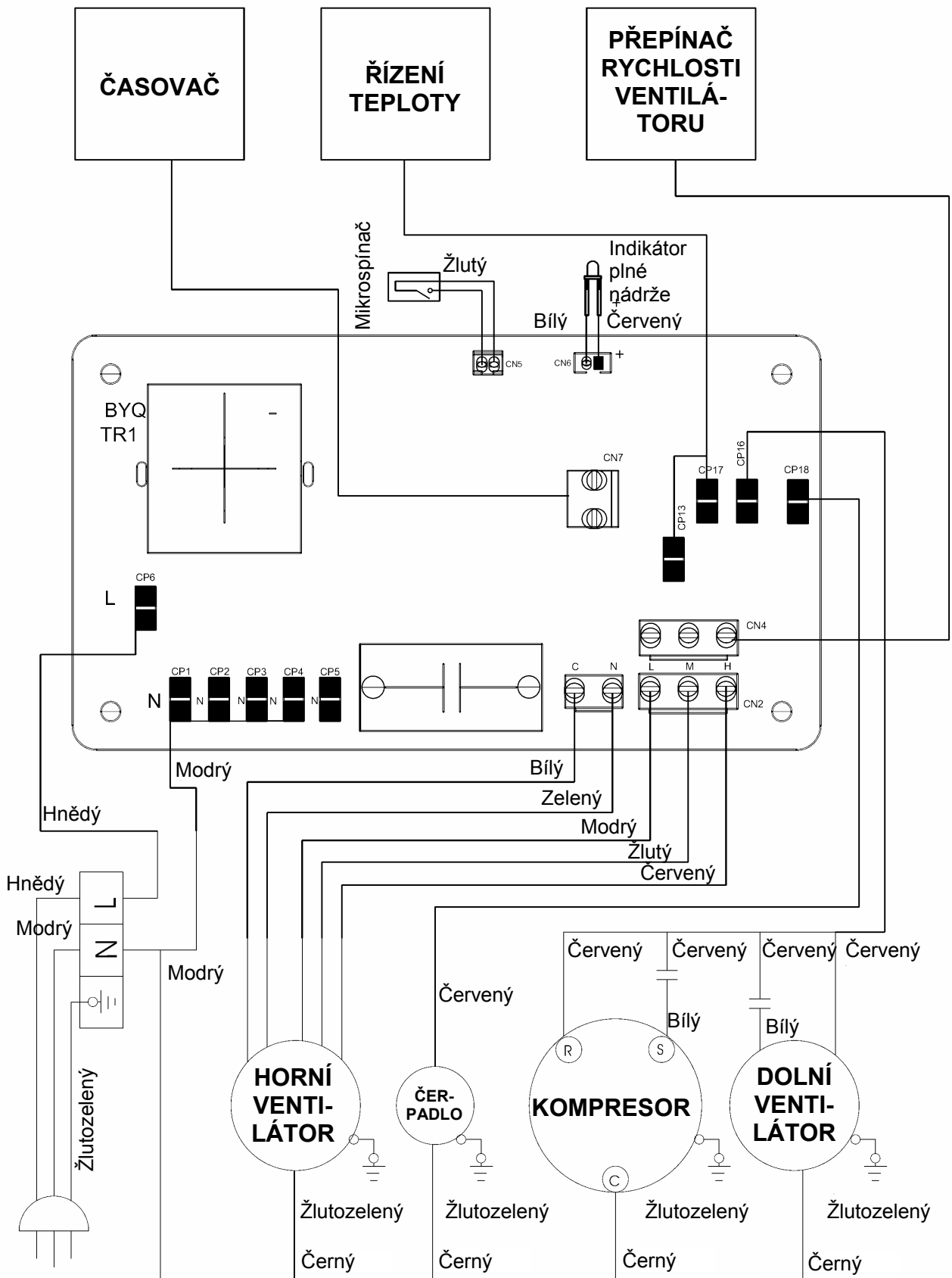
1. Vypněte přístroj.
2. Dejte misku na vodu vodorovně pod odtokový otvor.
3. Po vyjmutí uzávěru odtoku a pryžové zátky z odtokového otvoru začne vytékat zkondenzovaná voda.
4. Po zaplnění misky zasuňte pryžovou zátku zpět do odtokového otvoru a vyprázdněte misku.
5. Opakujte kroky 2, 3 a 4, dokud se ze zařízení nevypustí všechna zkondenzovaná voda.
6. Zasuňte pryžovou zátku zpět do odtokového otvoru.
7. Našroubujte uzávěr odtokového otvoru.
8. Zapněte zařízení.

## Stálý odtok zkondenzované vody

1. Vyjměte uzávěr odtoku a pryžovou zátku a uschovejte je pro příští použití.
2. Připojte dodávanou odtokovou trubici do odtokového otvoru. Zkondenzovaná voda bude sama vytékat ven.
3. Chcete-li připojit prodlužovací odtokovou hadici, můžete použít plastovou hadici o průměru 18 mm a připojit ji k dodávané odtokové hadici.



# ELEKTRICKÉ SCHÉMA



# TECHNICKÉ ÚDAJE

Model	APM-09CCM	
Výkon chlazení (Btu/h)	9000	
Výkon odvlhčování (l/den)	32	
Příkon (W)	Chlazení	900
	Odvlhčování	770
Průtok vzduchu (m <sup>3</sup> /h)	300	
Napájení (jednofázové) (V~/Hz)	220–230/50	
Hladina hluku dB(A)	< 52	
Hmotnost netto (kg)	33	
Rozměry V × Š × H	Zařízení (mm)	450 × 370 × 856
	Obal (mm)	460 x 450 x 880
Chladivo / (g)	R407C/420	
Provozní plocha (m <sup>2</sup> )	18–22	
Poznámka: Výše uvedený výkon chlazení se měří při okolní teplotě DB 30 °C, WB 25,5 °C (vnitřní a vnější, stejná).		

# ŘEŠENÍ POTÍŽÍ

Než zavoláte servis, prověřte následující body:

PROBLÉM	PŘÍČINA	NÁPRAVA
Zařízení nepracuje.	Chybí napájení: 1. Zařízení není dobře připojeno do zásuvky. 2. Vadná zástrčka nebo zásuvka. 3. Přepálená pojistka nebo vadný kabel.	1. Připojte zařízení správně. 2. Vyměňte zástrčku nebo zásuvku. 3. Pošlete přístroj do servisního střediska na výměnu pojistky (3,15 A, 250 V).
Zařízení se automaticky zastaví.	Byl nastaven časovač nebo je teplota místnosti nižší než nastavená teplota.	Vypněte časovač nebo počkejte, až se zařízení automaticky spustí.
V režimu chlazení se nevyfukuje studený vzduch.	1. Teplota místnosti je nižší než nastavená teplota. 2. Námraza na výparníku.	1. Je to normální stav. 2. Jednotka se odmrazuje, po odmrazení poběží dál.

## OBSAH DODÁVKY

1. Mobilní klimatizační zařízení	1 ks
2. Adaptér pro vyfukování ohřátého vzduchu	1 ks
3. Hadice pro odvod vzduchu	1 ks
4. Plastová koncovka	1 ks
5. Návod k obsluze	1 ks
6. Miska na vodu	1 ks

## POPRODEJNÍ SERVIS

Máte-li s přístrojem potíže, vypněte jej a požádejte o pomoc místního prodejce nebo servisní středisko výrobce.

### Údržba a oprava

Po dlouhodobém provozu se na vzduchovém filtru usadí prach. Tím se sníží průtok vzduchu a ovlivní účinnost práce přístroje. Doporučuje se vzduchový filtr podle potřeby očistit nebo požádat o pomoc místního prodejce.

Pokud se účinnost zařízení výrazně sníží, přístroj je poškozen nebo nastane jiný problém, zastavte přístroj, odpojte jej od zásuvky elektrické sítě a požádejte o pomoc místního prodejce nebo servisní středisko.

