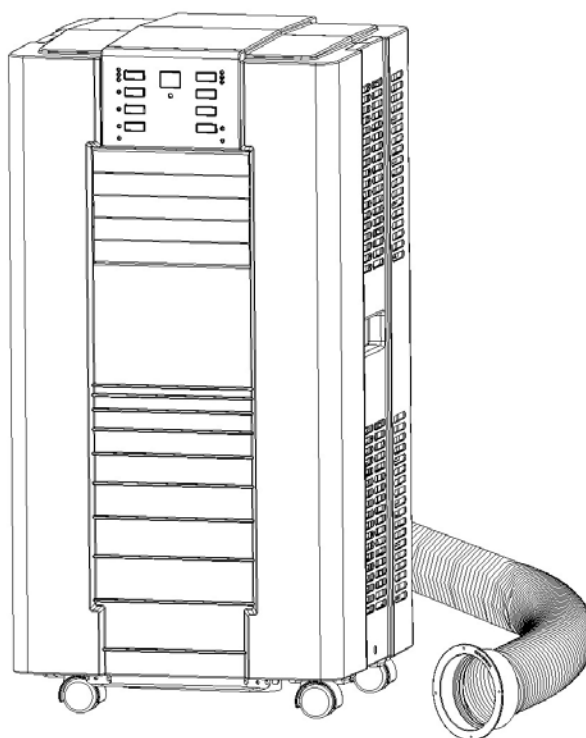


MOBILNÍ KLIMATIZAČNÍ ZAŘÍZENÍ



APK-14A

Návod k obsluze



**Před použitím zařízení si přečtěte tento návod.
Uložte návod tak, abyste jej měli stále k dispozici.**

TECHNICKÉ ÚDAJE

Model č.	APK-14A
Výkon chlazení	14000 BTU/hod 4100 W
Příkon/proud pro chlazení*	1410 W / 6,3 A
Průtok vzduchu (při max. rychlosti)	550 m ³ /h
Výkon odvlhčování	38 l/den
Doporučená plocha místnosti	30~40 m ²
Napájení	220–240 V~ 50 Hz
Kompresor	rotační
Chladivo	R410A (viz štítek jmenovitých hodnot)
Náplň chladiva*	540 g
Rychlost ventilátoru	3
Časovač	1~24 hodin
Provozní teplota	Chlazení: 18~32 °C
Hadice pro odvod vzduchu	Ø 142 x 1500 mm
Hmotnost netto	37 kg
Rozměry	422 x 443 x 825 mm (š x h x v)

POZNÁMKY:

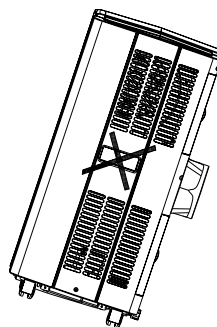
1. Údaje označené „*“ se mohou z technických důvodů lišit: přesnější údaje najdete na štítku jmenovitých hodnot vzadu na jednotce.
2. Podmínky pro měření: Chlazení – DB = 27 °C, WB = 19 °C

*DB = teplota suchého teploměru, WB = teplota mokrého teploměru
*Podle normy EN14511.
3. Podmínky testování údajů uvedených na štítku jmenovitých hodnot podle bezpečnostní normy: EN 60335-2-40.
4. Proud a pojistka: F2L250V nebo T2L250V.

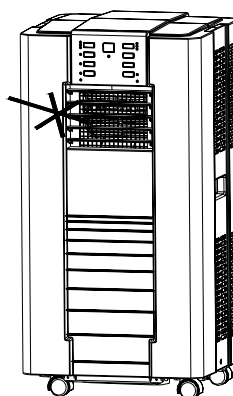
PŘED POUŽITÍM

OBECNÉ BEZPEČNOSTNÍ POKYNY

- POUŽÍVEJTE JEDNOTKU POUZE VE VZPŘÍMENÉ POLOZE NA ROVNÉM POVRCHU A NEJMÉNĚ 50 cm OD JAKÝCHKOLI OBJEKTŮ (OBR. 1 a 4).
- NEDÁVEJTE NA JEDNOTKU ŽÁDNÉ PŘEDMĚTY A NEOMEZUJTE PŘÍVOD / ODVOD VZDUCHU (OBR. 2).
- PEČLIVĚ DOHLÍŽEJTE NA DĚTI A ZVÍŘATA, KDYŽ JE JEDNOTKA V CHODU.
- TOTO ZAŘÍZENÍ NENÍ URČENO PRO POUŽITÍ OSOBAMI (VČETNĚ DĚTI) SE SNÍŽENÝMI POHYBOVÝMI, SMYSLOVÝMI NEBO MENTÁLNÍMI SCHOPNOSTMI NEBO S NEDOSTATKEM ZKUŠENOSTÍ A ZNALOSTÍ, POKUD NEJSOU POD DOZOREM NEBO POKUD NEDOSTALI POKYNY TÝKAJÍCÍ SE POUŽITÍ ZAŘÍZENÍ OD OSOBY ODPOVĚDNÉ ZA JEJICH BEZPEČNOST. DĚTI MUSÍ BÝT POD DOZOREM, ABY BYLO ZAJIŠTĚNO, ŽE SI SE ZAŘÍZENÍM NEHRAJÍ.



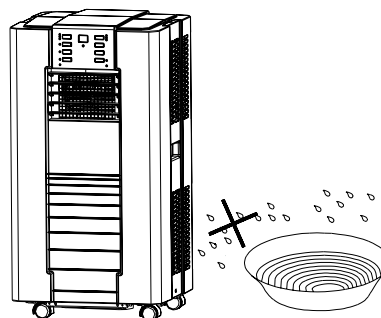
OBR. 1



OBR. 2

ELEKTRICKÁ BEZPEČNOST

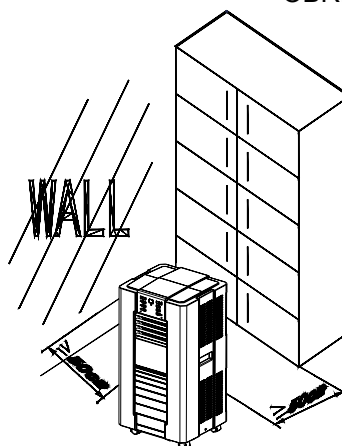
- JEN PRO POUŽITÍ V INTERIÉRU.
- VYPNĚTE A ODPOJTE JEDNOTKU OD ZÁSUVKY, POKUD JI NEPOUŽÍVÁTE.
- NEPOUŽÍVEJTE VE VLHKÉM NEBO MOKRÉM PROSTŘEDÍ (OBR. 3)
- NETAHEJTE JEDNOTKU ZA NAPÁJECÍ KABEL.
- JE-LI NAPÁJECÍ KABEL POŠKOZEN, MUSÍ BÝT VYMĚNĚN ELEKTRIKÁŘEM NEBO PODOBNĚ KVALIFIKOVANOU OSOBOU, ABY SE ZABRÁNILO MOŽNÝM RIZIKŮM.



OBR.3

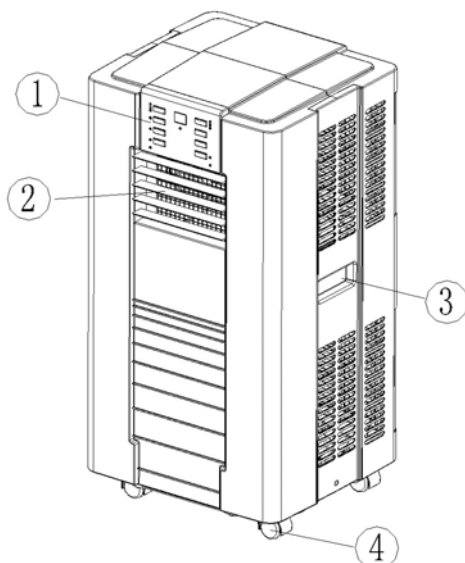
PRO MAXIMÁLNÍ ÚČINNOST

- Nepřekračujte doporučenou velikost místnosti 80 m³ (obvykle 35 m² podlahové plochy)
- Zavřete dveře a okna
- Během doby nejsilnějšího slunečního svitu mějte zatažené závěsy nebo žaluzie.
- Udržujte filtry čisté.
- Jakmile se v místnosti vytvoří požadované podmínky, upravte nastavenou teplotu a snižte rychlost ventilátoru.



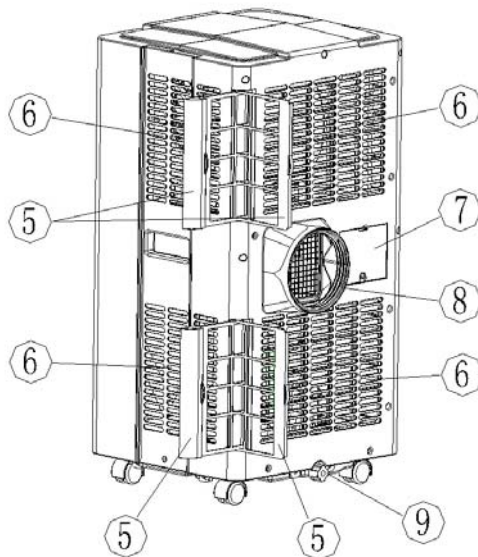
OBR.4

Zepředu



1. Ovládací panel
2. Ventilační otvory
3. Držadlo
4. Kolečka

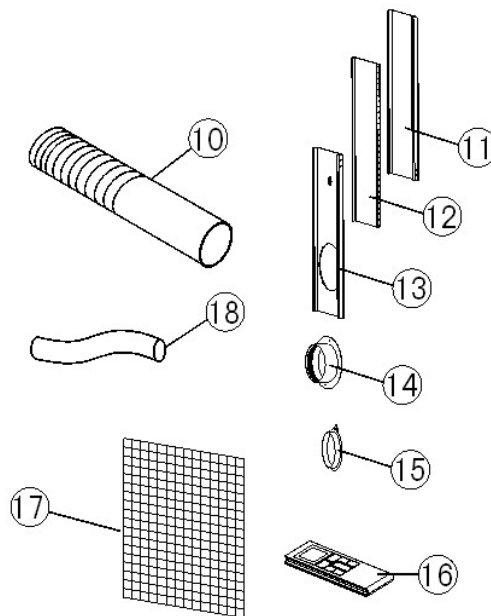
Ze zadu



5. Vzduchový filtr
6. Přívod vzduchu
7. Přihrádka pro kabel
8. Výfuk odváděného vzduchu
9. Uzávěr / vývod odtoku zkondenzované vody

Příslušenství

10. Hadice pro odvod vzduchu.
11. PVC lišta - pro výplň mezery otevřeného okna
12. PVC lišta - pro výplň mezery otevřeného okna
13. PVC lišta (s otvorem) - pro výplň mezery otevřeného okna a s otvorem pro nástavec hadice
14. Vnější nástavec - pro nasazení na hadici při vyvedení otvorem v PVC liště (nebo otvorem ve zdi/okně).
15. Kryt vnějšího nástavce
16. Dálkový ovladač
17. Filtr s aktivním uhlím
18. Hadice pro stálý odtok vody

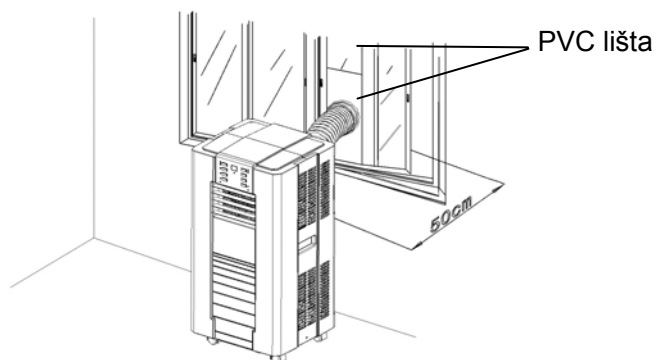


INSTALACE

Instalace hadice na odvod vzduchu

Toto mobilní klimatizační zařízení je možné přemisťovat z místnosti do místnosti.

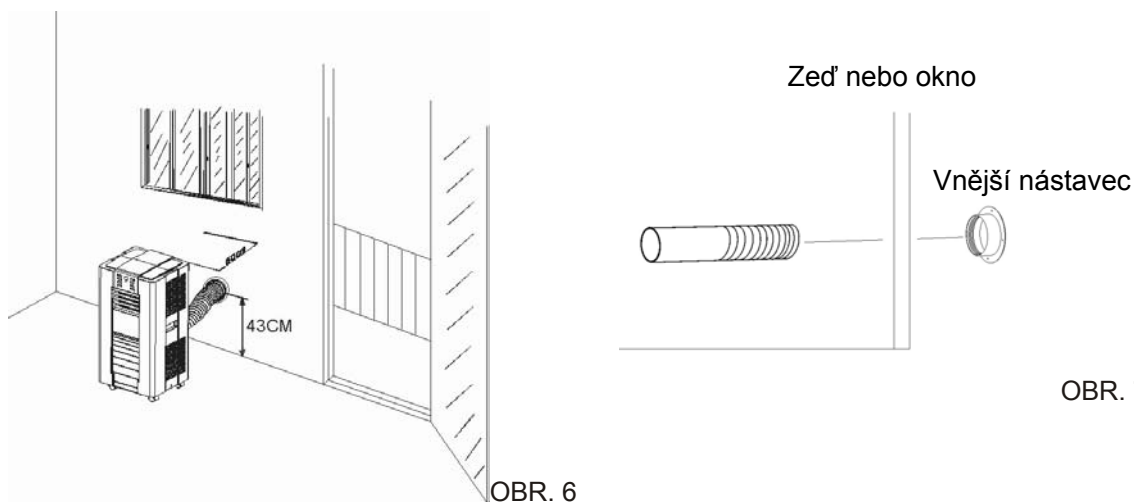
1. Použití PVC lišty



OBR. 5

- Nainstalujte PVC lišty do mezery otevřeného okna a upravte velikost podle potřeby.
- Připojte jeden konec hadice pro odvod vzduchu k výfuku vzduchu na jednotce a druhý konec k vnějšímu nástavci.
- Zasuňte hadici pro výfuk vzduchu do PVC lišty podle obrázku a zajistěte okno tak, aby byla PVC lišta bezpečně upevněna. Poznámka: Dbejte také na ochranu proti zlodějům.

2. Použití nástavce



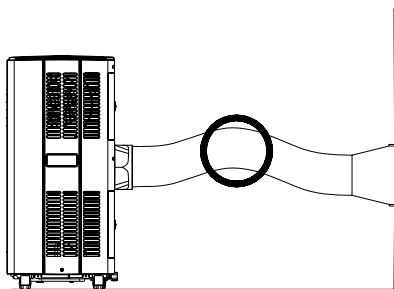
OBR. 6

OBR. 7

- Vytvořte ve zdi nebo v okně otvor dle vnějšího průměru hadice pro odvod vzduchu.
- Protáhněte hadici pro odvod vzduchu přes okno nebo přes zeď a připojte z vnější strany nástavec se závit, jak ukazuje obrázek.
- Když se jednotka nepoužívá, zakryjte otvor dodávaným krytem.

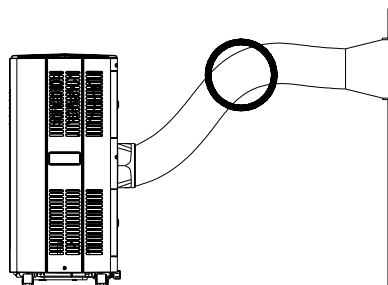
Montáž hadice pro odvod vzduchu

- Používejte jen dodávanou hadici pro odvod vzduchu. Připojte hadici k otvoru pro výfuk vzduchu vzadu na jednotce.



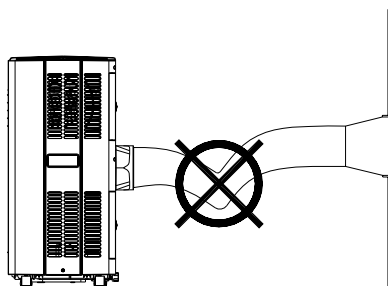
OBR. 8

- Dbejte na to, aby hadice nebyla příliš ohnutá nebo netvořila smyčky. Jinak se zhorší odvod ohřátého vzduchu a jednotka se může přehřát a vypnout. Správná instalace viz obrázky 8 a 9



OBR. 9

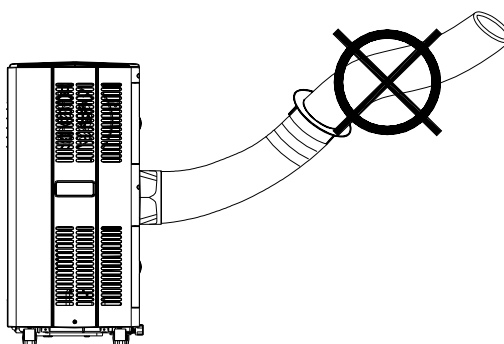
- Hadici je možné prodlužovat v rozmezí 300 až 1500 mm. Pro maximální účinnost používejte nejkratší možnou délku.



OBR. 10

VAROVÁNÍ!

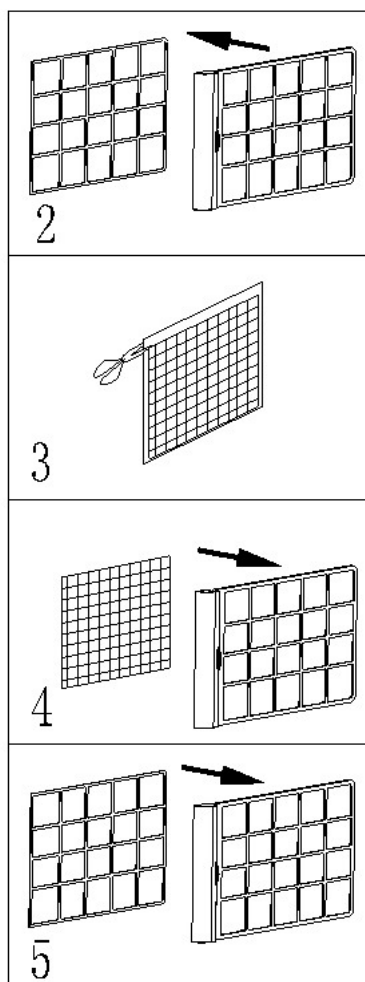
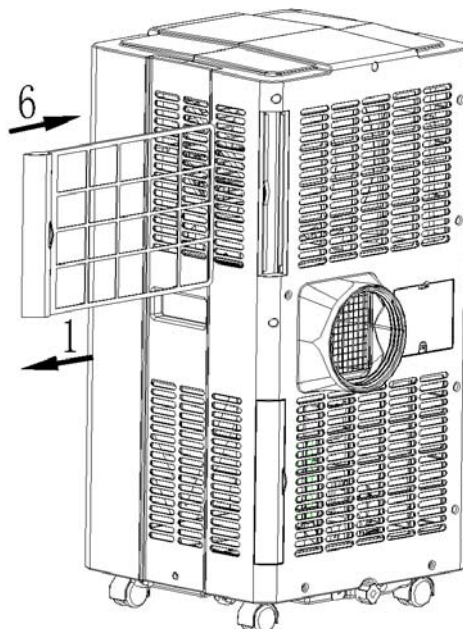
Délka hadice pro odvod vzduchu je určena přesně podle parametrů tohoto výrobku. Hadici nenahrazujte ani neprodužujte vlastní hadicí, protože by to mohlo způsobit závadu jednotky.



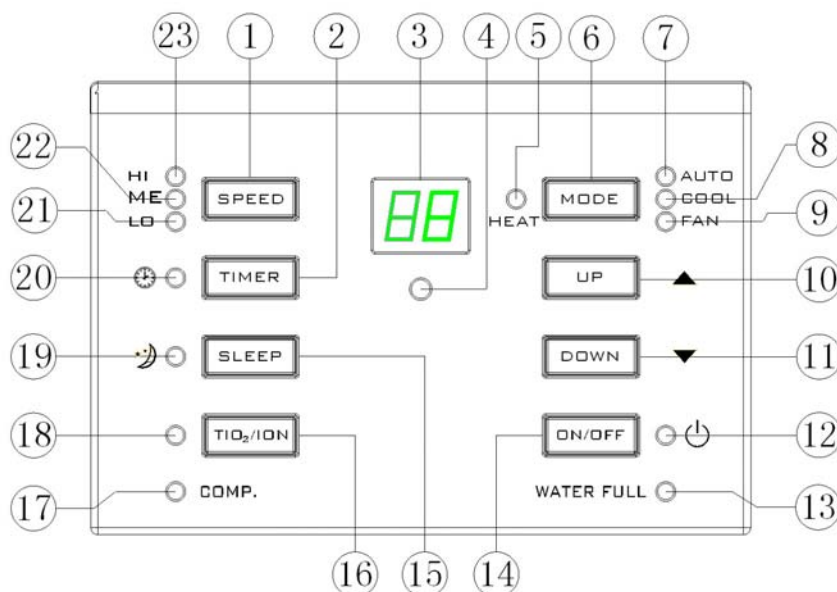
OBR. 11

Instalace filtru s aktivním uhlím

1. Vyjměte z jednotky rámeček filtru.
2. Oddělte držák filtru od rámečku filtru.
3. Vyjměte filtr s aktivním uhlím z plastového obalu.
4. Vložte filtr s aktivním uhlím do rámečku filtru.
5. Upevněte filtr nasazením držáku do rámečku filtru.
6. Nainstalujte do jednotky rámeček filtru.



Ovládací panel



OBR. 12

- | | |
|--|---|
| 1. Tlačítko SPEED (rychlost ventilátoru) | 13. Indikátor Water Full (plná nádrž na vodu) |
| 2. Tlačítko TIMER (časovač) | 14. Tlačítko ON/OFF (zapnutí/vypnutí) |
| 3. Okénko displeje | 15. Tlačítko Sleep (spánek) |
| 4. Senzor dálkového ovládání | 16. Tlačítko TiO ₂ /ION* |
| 5. Indikátor HEAT* | 17. Indikátor COMP. (kompresor) |
| 6. Tlačítko MODE (režim provozu) | 18. Indikátor TiO ₂ /ION* |
| 7. Indikátor Auto (automatický režim) | 19. Indikátor Sleep (spánkový režim) |
| 8. Indikátor Cool (režim chlazení) | 20. Indikátor Timer (časovač) |
| 9. Indikátor Fan (režim ventilace) | 21. Indikátor LO (nízká rychlost ventilátoru) |
| 10. Tlačítko UP (zvýšení teploty) | 22. Indikátor ME (střední rychlost ventilátoru) |
| 11. Tlačítko DOWN (snížení teploty) | 23. Indikátor HI (vysoká rychlost ventilátoru) |
| 12. Indikátor zapnutí | |

* tyto funkce, tlačítka a indikátory nejsou u modelu APK-14A aktivní.

Zapnutí a vypnutí

Nastavte lamely pro směřování vzduchu do požadovaného úhlu a polohy.

Stiskněte tlačítko ON/OFF. Jednotka začne pracovat. Je-li okolní teplota:

- vyšší než 23 °C, bude jednotka pracovat v režimu chlazení.
- vyšší než 20 °C, ale nižší nebo rovná 23 °C, bude jednotka pracovat v režimu ventilace.

Zároveň se rozsvítí indikátory aktivních funkcí.

*UPOZORNĚNÍ: Na displeji se ukazuje teplota v místnosti v rozmezí 0 až 50 °C.

Pro vypnutí jednotky stiskněte znovu tlačítko ON/OFF a pak zavřete lamely pro směřování vzduchu.

Nastavení režimu/funkce

Stiskněte tlačítko MODE pro nastavení požadovaného režimu provozu: automatika (AUTO), chlazení (COOL), ventilátor (FAN).

Rozsvítí se indikátor vybraného režimu.

Nastavení teploty

1. Stisknutím tlačítka UP (zvýšit) nebo DOWN (snížit) nastavte požadovanou teplotu.
2. Při stisknutí tlačítka UP nebo DOWN bude displej ukazovat nastavenou teplotu. Jinak bude ukazovat okolní teplotu.
3. Přednastavená teplota tohoto zařízení je: 24 °C pro chlazení.

Nastavení rychlosti ventilátoru

1. Stisknutím tlačítka SPEED nastavte požadovanou rychlost ventilátoru – vysokou (HI), střední (MI) nebo nízkou (LO). Nastavená rychlost je indikována rozsvícením příslušného indikátoru.
2. Je-li jednotka v režimu AUTOMatika, bude regulovat rychlost ventilátoru automaticky podle okolní teploty.

Nastavení časovače

1. Stisknutím tlačítka TIMER nastavte požadovanou dobu provozu (1 až 24 hodin, indikátor časovače bude svítit). Při stisknutí tlačítka TIMER se na displeji ukazuje nastavený čas v hodinách. Není-li použito tlačítko TIMER, bude jednotka stále pracovat.
2. Stisknutím tlačítka TIMER bez zapnutí jiných funkcí můžete přednastavit čas zapnutí jednotky. Nastavíte-li například časovač na „2“, jednotka se po 2 hodinách automaticky spustí.

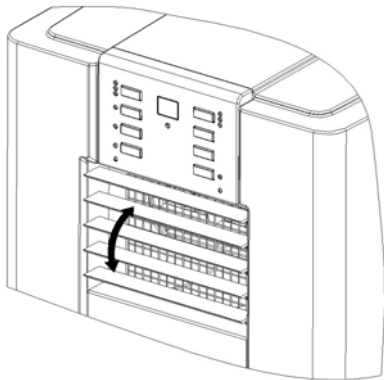
Funkce Spánek

1. Stisknete-li tlačítko SLEEP v režimu chlazení, zvýší se po 1. hodině nastavená teplota o 1 °C a po 2. hodině o další 1 °C. Dále je udržována tato teplota.

2. V režimu spánku bude ventilátor běžet nízkou rychlostí. Opětovným stisknutím tlačítka SLEEP se obnoví přednastavená teplota a rychlost ventilátoru.
3. Jednotka se automaticky vypne, pokud pracuje v režimu spánku po dobu 12 hodin.
4. **Funkci Spánek nelze použít v režimu ventilace. Je dostupná jen v režimu chlazení.**
5. **Když je zařízení v režimu Spánek, měl by se ventilátor přepnout na nízkou rychlost.**

Nastavení směru proudění vzduchu

Nastavte ručně lamely pro nasměrování proudu vzduchu požadovaným směrem.



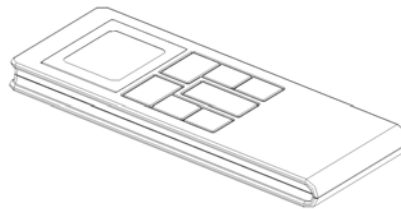
OBR. 13

Autodiagnostika

Toto zařízení je vybaveno funkcí autodiagnostiky. Je-li na zařízení zjištěna nějaká závada, zobrazí se na displeji indikace chyby „E1“ nebo „E2“. V takovém případě kontaktujte servisní středisko.

Všechny výše popsané funkce je možné ovládat také pomocí dodávaného dálkového ovladače.

Tento dálkový ovladač potřebuje pro napájení jednu knoflíkovou baterii (typ CR2025).



OBR. 14

UPOZORNĚNÍ!

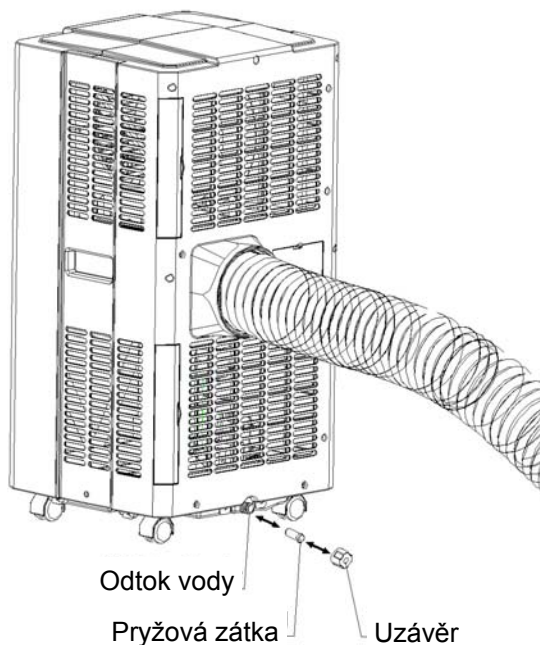
1. Pro prodloužení životnosti kompresoru počkejte po vypnutí jednotky nejméně 3 minuty, než ji znovu zapnete.
2. Chladicí systém se vypne, pokud je okolní teplota nižší než nastavená. Ventilátor však poběží dál nastavenou rychlostí. Pokud se okolní teplota zvýší nad nastavenou úroveň, obnoví se činnost chlazení.

ODTOK VODY

Během chlazení se část vlhkosti ze vzduchu zkondenzuje v jednotce. Když se vnitřní nádrž na vodu zaplní, kompresor a motor se zastaví. Aktivuje se indikátor „WATER FULL“ a jednotka bude upozorňovat zvukovým signálem na plnou nádrž.

Aby mohlo chlazení pokračovat, vyprázdněte nádrž na vodu jedním z následujících postupů:

1. Vypněte klimatizační zařízení. Nepohybujte se zařízením, když je vnitřní nádrž plná.
2. Položte pod odtok vody vhodnou nádobu (např. pекáč).
3. Vyměňte uzávěr a pryžovou zátku z odtokového otvoru a nechte vodu vytéct.
4. Když se nádoba (např. pекáč) zaplní vodou, uzavřete odtokový otvor pryžovou zátkou a vylijte vodu z nádoby.
5. Opakujte tento postup, dokud se nádrž v jednotce nevyprázdní.
6. Nasadte pryžovou zátku a utáhněte pevně uzávěr.
7. Zapněte jednotku - indikátor zaplnění nádrže ani indikátor kompresoru by neměl blikat.



OBR. 15

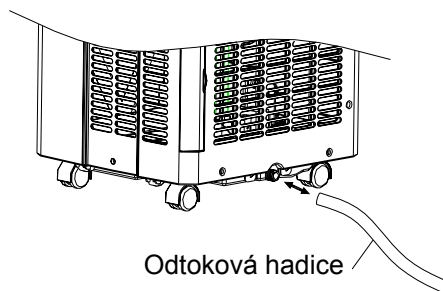
Pokud nechcete nádrž na vodu opakovaně vyprazdňovat, zaříďte stálý odtok vody:

- Vyměňte uzávěr a pryžovou zátku a uschovejte je pro další použití.
- Připojte dodávanou odtokovou hadici k vývodu odtoku vody, jak ukazuje obrázek, a druhý konec hadice vyvedte na vhodné místo, kam může voda odtékat.



OBR. 16

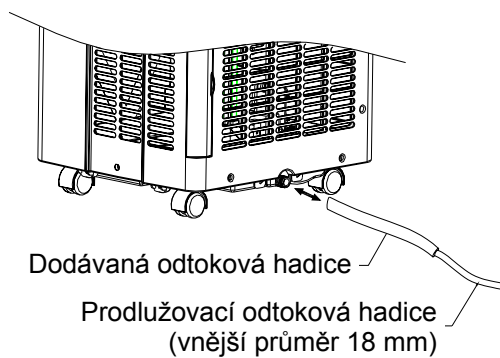
- Odtokovou hadici je možné prodloužit připojením další hadice pomocí vhodného spojovacího prvku.



OBR. 17

Mějte na paměti:

1. Odtoková hadice musí vést na nižší nebo stejné úrovni, jako je vývod odtoku z jednotky.
2. Při tomto způsobu odvádění vody nebude aktivován indikátor COMP. / FULL WATER.
3. Chcete-li hadici na odvod vody prodloužit, můžete k ní připojit další hadici (vnější průměr: 18 mm).



OBR. 18

**Před čištěním odpojte vždy klimatizační zařízení od elektrické zásuvky.
Pro udržení maximální účinnosti čistěte klimatizační zařízení pravidelně.**

Čištění krytu

Pro čištění těla jednotky použijte měkkou vlhkou utěrku.

Nikdy nepoužívejte agresivní chemikálie, benzín, rozpouštědla, utěrky napuštěné chemikáliemi nebo jiné čisticí prostředky. Ty by mohly způsobit poškození krytu.

Čištění filtru

Použijte vysavač nebo na filtr lehce poklepejte, aby se z filtrů odstranil prach a špína, a pak je umyjte pečlivě pod tekoucí vodou (ne teplejší než 40 °C).

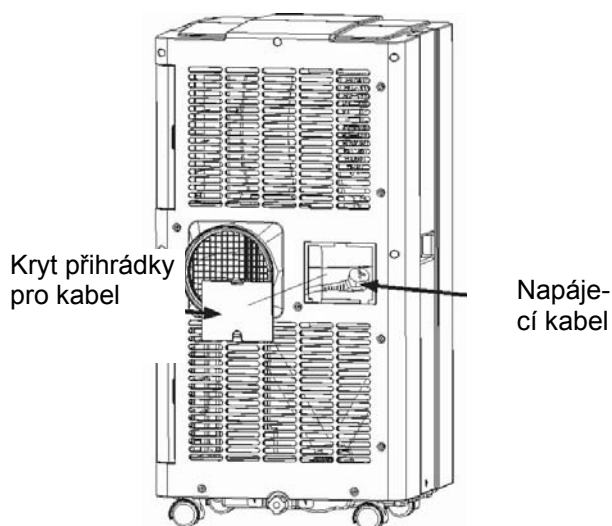
Před nasazením nechejte filtr důkladně vyschnout.

Upozornění: Nikdy nepoužívejte jednotku bez filtrů!

Upozornění: Nikdy nepoužívejte v prašném prostředí!

Uložení na konci sezóny

- Vypusťte z jednotky všechnu vodu. Pak ji nechejte několik hodin běžet v režimu ventilace, aby vnitřek jednotky důkladně vyschnul.
- Očistěte nebo vyměňte filtr.
- Odpojte a uložte napájecí kabel podle obrázku.
- Zakryjte přihrádku pro napájecí kabel.
- Uskladněte jednotku v originální krabici nebo náhradním obalu.



OBR. 20

KONTROLY PŘI PROBLÉMECH

- Klimatizační zařízení se nespustí.
- Je zařízení připojeno do zásuvky?
 - Došlo k výpadku napájení?
 - Bliká indikátor COMP./FULL WATER?
 - Je při chlazení teplota v místnosti nižší než nastavená teplota?
- Výkon zařízení se zdá být nedosta-
tečný.
- Dopadá do místnosti přímé sluneční světlo?
(Zatáhněte závěsy.)
 - Je otevřeno příliš mnoho oken nebo dveří?
 - Je v místnosti příliš mnoho lidí?
 - Je v místnosti nějaký zdroj tepla?
- Zdá se, že zařízení nic nedělá.
- Je filtr ucpaný prachem?
 - Je blokován přívod nebo odvod vzduchu?
 - Je při chlazení teplota v místnosti nižší než nastavená teplota?
- Zařízení je příliš hlučné.
- Je zařízení nakloněno a vibruje?
 - Stojí zařízení na nerovném povrchu?
- Kompresor neběží.
- Pravděpodobně zafungovala tepelná ochrana kompresoru. Chvilí počkejte, než teplota klesne.

Nikdy nezkoušejte jednotku opravit nebo rozebrat sami!



Likvidace: Nevyhazujte toto zařízení do netříděného komunálního odpadu. Zařízení je třeba odevzdat v příslušné sběrně odpadu, protože jeho likvidace vyžaduje speciální postup.