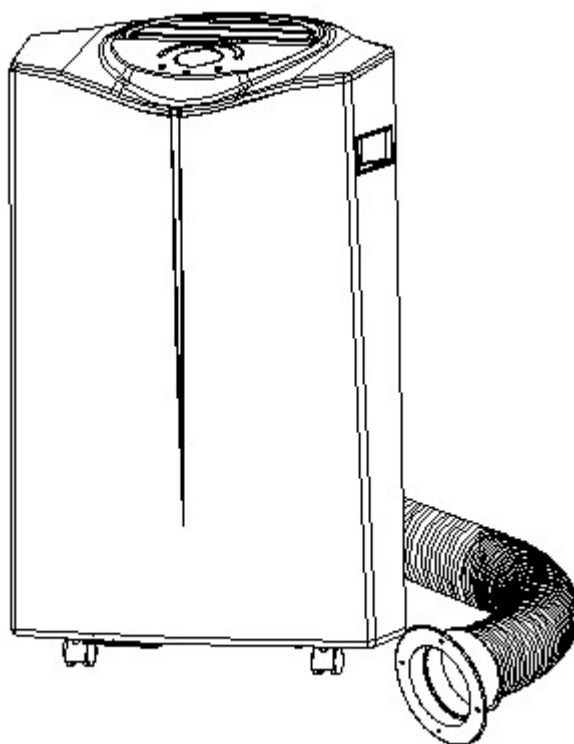




## APK-10A, APK-12A

Návod k obsluze



**Před použitím zařízení si přečtěte tento návod.  
Uložte návod tak, abyste jej měli stále k dispozici.**

## TECHNICKÉ ÚDAJE

Model č.	APK-10A	APK-12A
Výkon chlazení	10000 BTU/h 2900 W	11500 BTU/h 3370 W
Příkon/proud pro chlazení*	1160 W / 5,1 A	1450 W / 6,2 A
Průtok vzduchu (při max. rychlosti)	420 m <sup>3</sup> /h	480 m <sup>3</sup> /h
Výkon odvlhčování	24 l/den	29 l/den
Doporučená plocha místnosti	18~25 m <sup>2</sup>	20~30 m <sup>2</sup>
Napájení	220-240 V~, 50 Hz	
Kompresor	Rotační	
Chladivo	R410A (viz štítek jmenovitých hodnot)	
Náplň chladiva*	485 g	530 g
Rychlost ventilátoru	3	
Časovač	elektronický spínač 1~24 hodin	
Provozní teplota	Chlazení: 18~32 °C	
Hadice pro odvod vzduchu	Ø 142 x 1500 mm	
Hmotnost netto	33 kg	33,5 kg
Rozměry	450 x 365 x 825 mm (š x h x v)	

### Poznámky:

1. Údaje označené „\*“ se mohou z technických důvodů lišit: přesnější údaje najdete na štítku jmenovitých hodnot vzadu na jednotce.
2. Podmínky pro měření: Chlazení – RT = 27 °C, RH = 60 %

\*RT = teplota v místnosti, RH = relativní vlhkost.

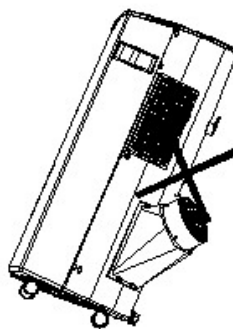
\*Podle normy EN14511.

3. Podmínky testování údajů uvedených na štítku jmenovitých hodnot podle bezpečnostní normy: EN 60335-2-40.
4. Proud a pojistka: F2L250V nebo T2L250V.

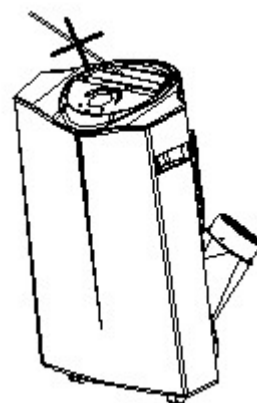
## PŘED POUŽITÍM

### OBECNÉ BEZPEČNOSTNÍ POKYNY

- POUŽÍVEJTE JEDNOTKU POUZE VE VZPŘÍMENÉ POLOZE NA ROVNÉM POVRCHU A NEJMÉNĚ 50 cm OD JAKÝCHKOLI OBJEKTŮ (S HOŘLAVÝM POVRCHEM) (OBR. 1 a 4).
- NEDÁVEJTE NA JEDNOTKU ŽÁDNÉ PŘEDMĚTY A NEOMEZUJTE PŘÍVOD/ODVOD VZDUCHU (OBR. 2).
- PEČLIVĚ DOHLÍŽEJTE NA DĚTI A ZVÍŘATA, KDYŽ JE JEDNOTKA V CHODU.
- TOTO ZAŘÍZENÍ NENÍ URČENO PRO POUŽITÍ OSOBAMI (VČETNĚ DĚTÍ) SE SNÍŽENÝMI POHYBOVÝMI, SMYSLOVÝMI NEBO MENTÁLNÍMI SCHOPNOSTMI NEBO S NEDOSTATKEM ZKUŠENOSTÍ A ZNALOSTÍ, POKUD NEJSOU POD DOZOREM NEBO POKUD NEDOSTALI POKYNY TÝKAJÍCÍ SE POUŽITÍ ZAŘÍZENÍ OD OSOBY ODPOVĚDNÉ ZA JEJICH BEZPEČNOST. DĚTI MUSÍ BÝT POD DOZOREM, ABY BYLO ZAJIŠTĚNO, ŽE SI SE ZAŘÍZENÍM NEHRAJÍ.



OBR. 1



OBR. 2

### ELEKTRICKÁ BEZPEČNOST

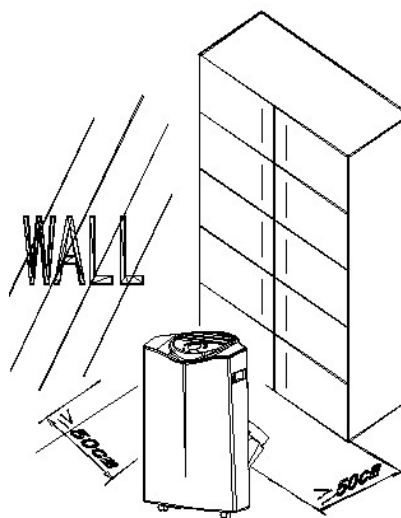
- JEN PRO POUŽITÍ V INTERIÉRU.
- VYPNĚTE A ODPOJTE JEDNOTKU OD ZÁSUVKY, POKUD JI NEPOUŽÍVÁTE.
- NEPOUŽÍVEJTE VE VLHKÉM NEBO MOKRÉM PROSTŘEDÍ (OBR. 3)
- NETAHEJTE JEDNOTKU ZA NAPÁJECÍ KABEL.
- JE-LI NAPÁJECÍ KABEL POŠKOZEN, MUSÍ BÝT VYMĚNĚN ELEKTRIKÁŘEM NEBO PODOBNĚ KVALIFIKOVANOU OSOBOU, ABY SE ZABRÁNILO MOŽNÝM RIZIKŮM.



OBR. 3

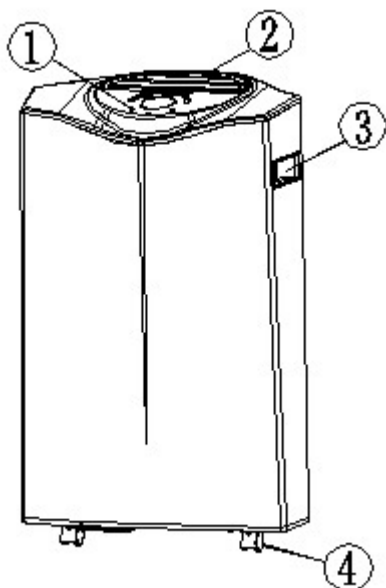
### PRO MAXIMÁLNÍ ÚČINNOST

- Nepřekračujte doporučenou velikost místnosti 50 m<sup>3</sup> pro APK-10A (obvykle 20 m<sup>2</sup> podlahové plochy) a 60 m<sup>3</sup> pro APK-12A (obvykle 25 m<sup>2</sup> podlahové plochy).
- Zavřete dveře a okna.
- Během doby nejsilnějšího slunečního svitu mějte zatažené závěsy nebo žaluzie.
- Udržujte filtry čisté.
- Jakmile se v místnosti vytvoří požadované podmínky, upravte nastavenou teplotu a snižte rychlost ventilátoru.



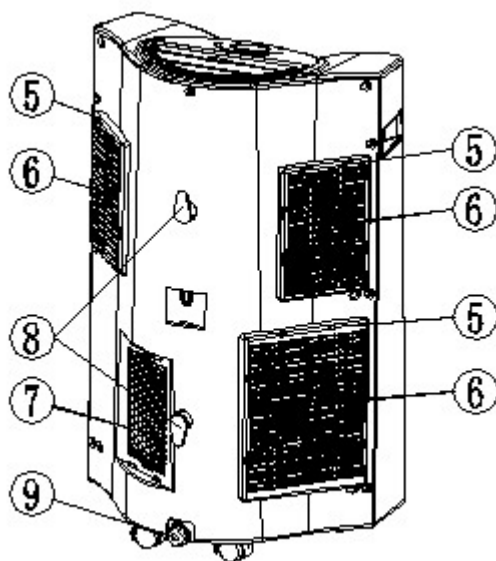
OBR. 4

## Zepředu



1. Ovládací panel
2. Výfuk vzduchu
3. Držadlo pro přemístění
4. Kolečka

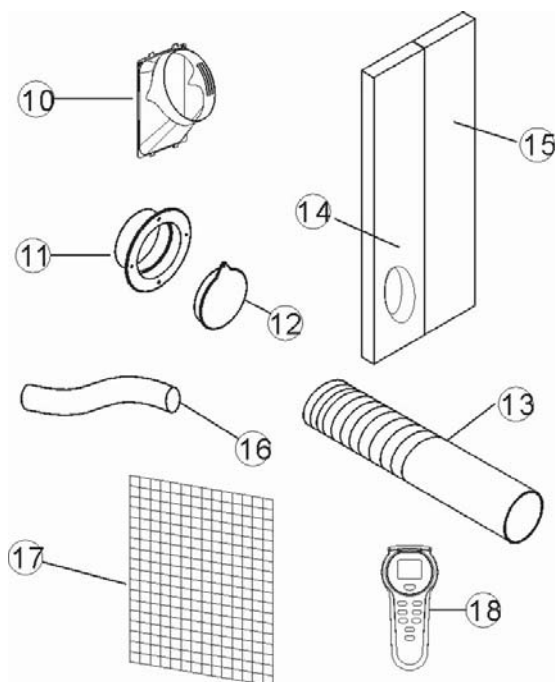
## Zezadu



5. Vzduchový filtr
6. Přívod vzduchu
7. Výfuk odváděného vzduchu
8. Držák kabelu
9. Uzávěr / vývod odtoku zkondenzované vody

## Příslušenství

10. Vnitřní nástavec - pro nasazení na hadici pro odvod vzduchu a připojení k výfuku odváděného vzduchu.
11. Vnější nástavec - pro nasazení na hadici při vyvedení otvorem ve výplňové liště (nebo otvorem ve zdi/okně).
12. Kryt pro uzavření otvoru ve zdi/okně.
13. Hadice pro odvod vzduchu.
14. Výplň (s otvorem) - pro výplň mezery otevřeného okna a s otvorem pro hadici.
15. Výplň - pro vyplnění mezery otevřeného okna.
16. Hadice pro stálý odtok vody
17. Filtr s aktivním uhlím
18. Dálkový ovladač

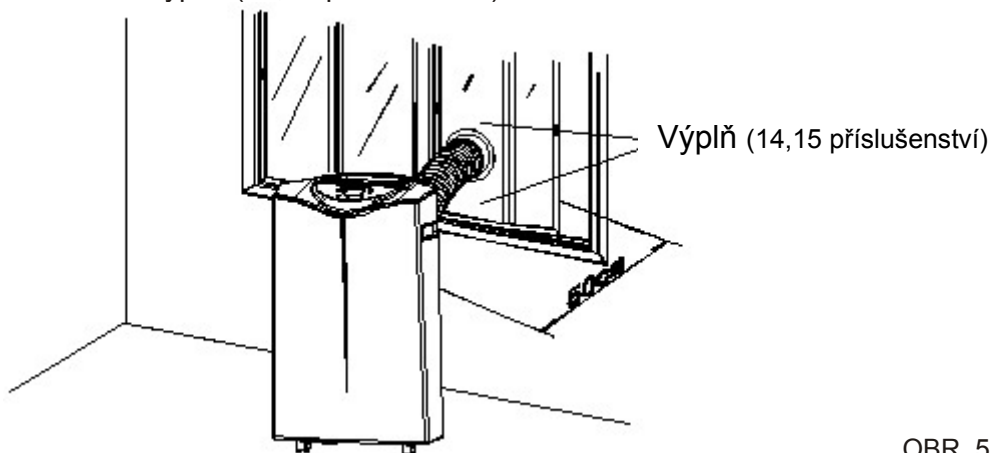


# INSTALACE

## Instalace hadice na odvod vzduchu

Toto mobilní klimatizační zařízení je možné přemisťovat z místnosti do místnosti.

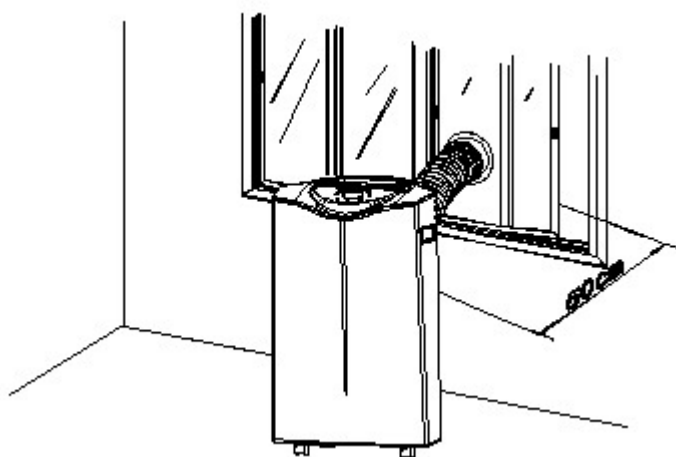
### 1. Použití výplně (14,15 příslušenství)



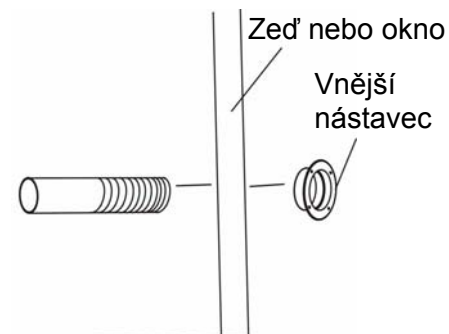
OBR. 5

- Vložte výplň (14,15 příslušenství) do otvoru v okně a v případě potřeby upravte jejich velikost.
- Protáhněte hadici pro odvod vzduchu výplní a zasuňte do mezery v okně podle obrázku. Zajistěte okno tak, aby byla výplň bezpečně upevněna. Tento postup lze použít i pro posuvná okna. Poznámka: Dbejte také na ochranu proti zlodějům.

### 2. Použití nástavce



OBR. 6

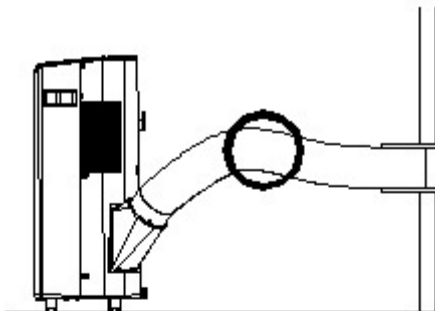


OBR. 7

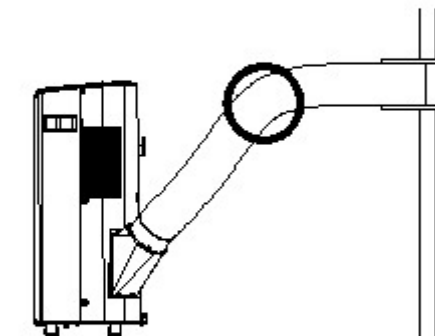
- Vytvořte ve zdi nebo v okně otvor dle vnějšího průměru hadice pro odvod vzduchu.
- Protáhněte hadici pro odvod vzduchu přes okno nebo přes zed' a připojte z vnější strany nástavec se závity, jak ukazuje obrázek.
- Když se jednotka nepoužívá, zakryjte otvor dodávaným krytem.

## Montáž hadice pro odvod vzduchu

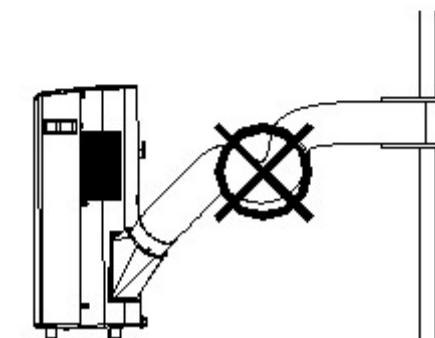
- Používejte jen dodávanou hadici pro odvod vzduchu. Připojte hadici s vnitřním nástavcem k otvoru pro výfuk vzduchu vzadu na jednotce.
- Dbejte na to, aby hadice nebyla příliš ohnutá nebo netvořila smyčky. Jinak se zhorší odvod ohřátého vzduchu a jednotka se může přehřát a vypnout. Správná instalace viz obrázky 8 a 9.
- Hadici je možné prodlužovat v rozmezí 300 až 1500 mm. Pro maximální účinnost používejte nejkratší možnou délku.



OBR. 8



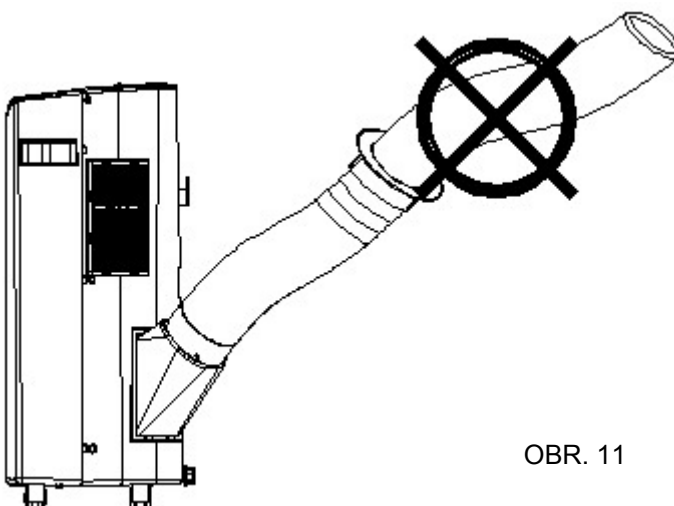
OBR. 9



OBR. 10

### **VAROVÁNÍ!**

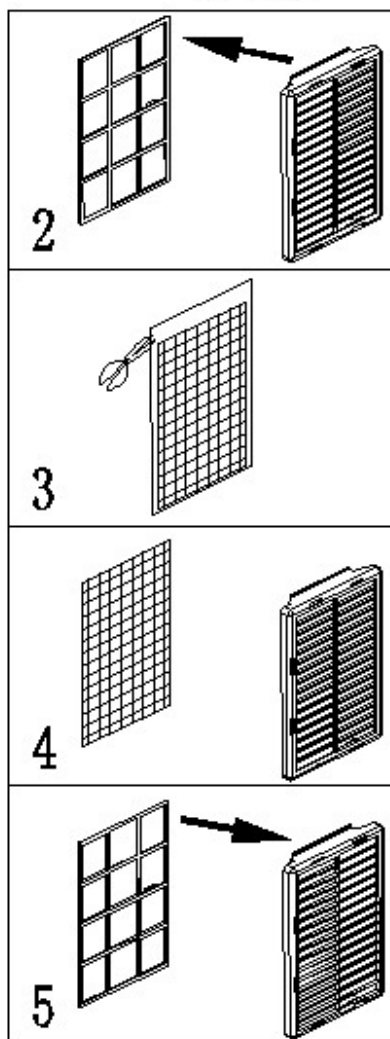
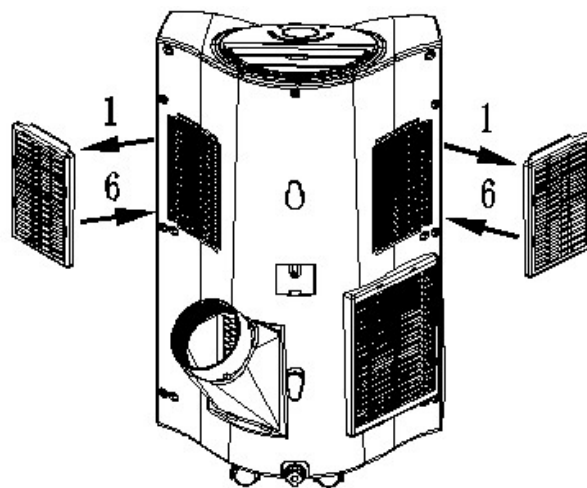
Délka hadice pro odvod vzduchu je určena přesně podle parametrů tohoto výrobku. Hadici nenahrazujte ani neprodlužujte vlastní hadicí, protože by to mohlo způsobit závadu jednotky.



OBR. 11

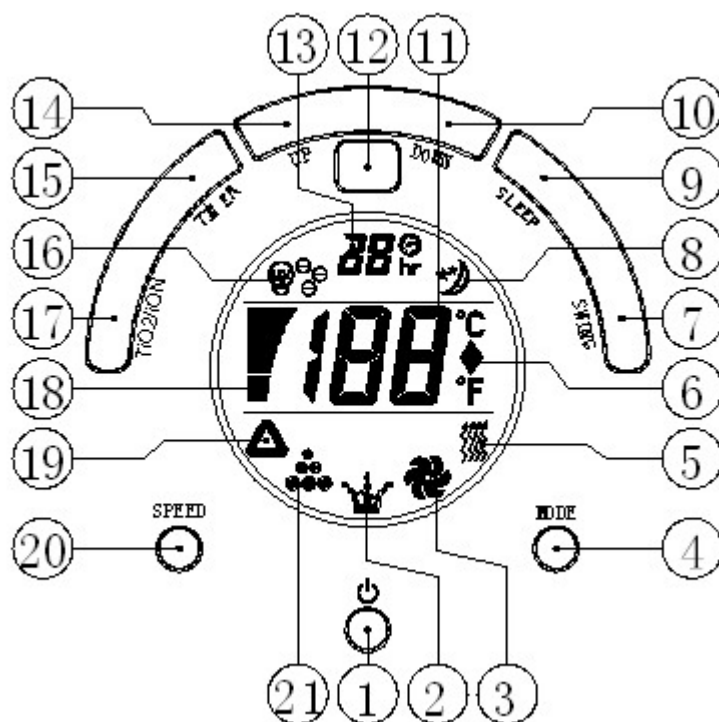
### Instalace filtru s aktivním uhlím

1. Vyjměte z jednotky rámeček filtru.
2. Oddělte držák filtru od rámečku filtru.
3. Vyjměte filtr s aktivním uhlím z plastového obalu.
4. Vložte filtr s aktivním uhlím do rámečku filtru.
5. Upevněte filtr nasazením držáku do rámečku filtru.
6. Nainstalujte do jednotky rámeček filtru.



## OVLÁDÁNÍ pro elektronický typ

### Ovládací panel



OBR. 12

- |  |  |
|--|--|
| 1. Tlačítko ON/OFF (zapnutí/vypnutí)       | 12. Senzor dálkového ovládání                  |
| 2. Indikátor odvlhčování/plná nádrž        | 13. Ukazatel časovače                          |
| 3. Indikátor režimu ventilace              | 14. Tlačítko UP (zvýšení teploty)              |
| 4. Tlačítko MODE (režim provozu)           | 15. Tlačítko TIMER (časovač)                   |
| 5. Indikátor režimu topení*                | 16. Indikátor pro TiO <sub>2</sub> /ionizátor* |
| 6. Indikátor pro stupně Celsia nebo Fahre. | 17. Tlačítko TiO <sub>2</sub> /ionizátor*      |
| 7. Tlačítko SWING (směrování vzduchu)      | 18. Ukazatel rychlosti ventilátoru             |
| 8. Indikátor funkce Spánek                 | 19. Indikátor režimu automatiky                |
| 9. Tlačítko SLEEP (Spánek)                 | 20. Tlačítko SPEED (rychlost ventilátoru)      |
| 10. Tlačítko DOWN (snížení teploty)        | 21. Indikátor režimu chlazení                  |
| 11. Ukazatel teploty                       |  |

\* tyto funkce, tlačítka a indikátory nejsou u modelu APK-10A a APK-12A aktivní.

### Zapnutí a vypnutí

1. Stiskněte tlačítko ON/OFF. Jednotka začne pracovat. Je-li okolní teplota:
  - vyšší než 23 °C, bude jednotka pracovat v režimu chlazení.
  - vyšší než 20 °C, ale nižší nebo rovná 23 °C, bude jednotka pracovat v režimu ventilace.

2. Zároveň se rozsvítí indikátory aktivních funkcí. \*UPOZORNĚNÍ: Na displeji se ukazuje teplota v místnosti v rozmezí 0 až 50 °C.
3. Pro vypnutí jednotky stiskněte znovu tlačítko ON/OFF.

### **Nastavení režimu/funkce**

Stiskněte tlačítko MODE pro nastavení požadovaného režimu provozu: automatika, chlazení, ventilátor. Rozsvítí se indikátor vybraného režimu.

### **Nastavení teploty**

1. Stisknutím tlačítka UP (zvýšit) nebo DOWN (snížit) nastavte požadovanou teplotu.
2. Při stisknutí tlačítka UP nebo DOWN bude displej ukazovat nastavenou teplotu. Jinak bude ukazovat okolní teplotu.
3. Přednastavená teplota tohoto zařízení je: 24 °C pro chlazení.

### **Nastavení rychlosti ventilátoru**

1. Stisknutím tlačítka SPEED nastavte požadovanou rychlost ventilátoru – vysokou, střední nebo nízkou. Nastavená rychlost je indikována zobrazením příslušného indikátoru.
2. Je-li jednotka v režimu AUTOMatika, bude regulovat rychlost ventilátoru automaticky podle okolní teploty.

### **Nastavení časovače**

1. Stisknutím tlačítka TIMER nastavte požadovanou dobu provozu (1 až 24 hodin, indikátor časovače bude svítit). Po uplynutí nastaveného času se jednotka automaticky vypne. Při stisknutí tlačítka TIMER se na displeji ukazuje nastavený čas v hodinách. Není-li použito tlačítko TIMER, bude jednotka stále pracovat.
2. Stisknutím tlačítka TIMER bez zapnutí jiných funkcí můžete přednastavit čas zapnutí jednotky. Nastavíte-li například časovač na „2“, jednotka se po 2 hodinách automaticky spustí.

## Funkce Spánek

1. Stisknete-li tlačítko SLEEP v režimu chlazení, zvýší se po 1. hodině nastavená teplota o 1 °C a po 2. hodině o další 1 °C. Dále je udržována tato teplota.
2. V režimu spánku bude ventilátor běžet nízkou rychlostí. Opětvých stisknutím tlačítka SLEEP se obnoví přednastavená teplota a rychlost ventilátoru.
3. Jednotka se automaticky vypne, pokud pracuje v režimu spánku po dobu 12 hodin.
4. **Funkci Spánek nelze použít v režimu ventilace, odvlhčování nebo automatika. Je dostupná jen v režimu chlazení.**
5. **Když je zařízení v režimu Spánek, měl by se ventilátor přepnout na nízkou rychlost.**

## Funkce Swing

Stisknutím tlačítka SWING se bude výfuk vzduchu zvedat do 3 různých úhlů: 45°, 60° nebo 75°. Při každém zapnutí zařízení se výfuk nastaví nejprve do úhlu 75° a pak se automaticky vrátí do polohy 45°. Při opětovném nastavení úhlu se nastaví také nejprve poloha 75°. Interval každého pohybu jsou 4 sekundy. Když ventilaci vypnete, výfuk vzduchu se uzavře.

## Režim odvlhčování

V režimu odvlhčování nelze nastavit teplotu. Ventilátor poběží stále nízkou rychlostí.

## Autodiagnostika

Toto zařízení je vybaveno funkcí autodiagnostiky. Je-li na zařízení zjištěna nějaká závada, zobrazí se na displeji indikace chyby „E1“ nebo „E2“. V takovém případě kontaktujte servisní středisko.

Všechny výše popsané funkce je možné ovládat také pomocí dodávaného dálkového ovladače.

Tento dálkový ovladač potřebuje pro napájení 2x baterie velikosti AAA.



OBR. 13

## UPOZORNĚNÍ!

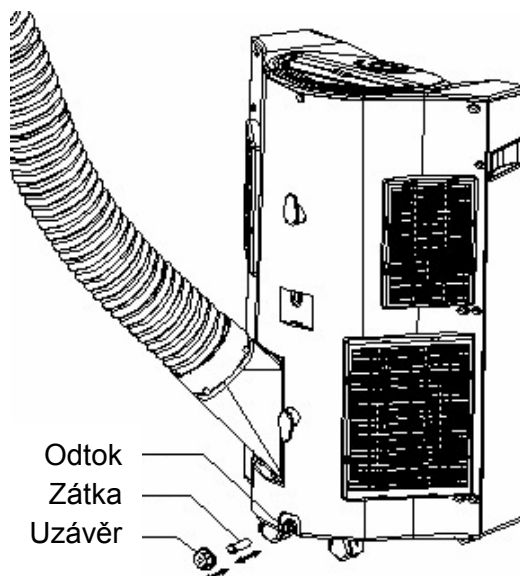
1. Pro prodloužení životnosti kompresoru počkejte po vypnutí jednotky nejméně 3 minuty, než ji znovu zapnete.
2. Chladicí systém se vypne, pokud je okolní teplota nižší než nastavená. Ventilátor však poběží dál nastavenou rychlostí. Pokud se okolní teplota zvýší nad nastavenou úroveň, obnoví se činnost chlazení.

## ODTOK VODY

Během chlazení se část vlhkosti ze vzduchu zkondenzuje v jednotce. Když se vnitřní nádrž na vodu zaplní, kompresor a motor se zastaví. Aktivuje se indikátor plné nádrže a jednotka začne vydávat také zvukový signál.

Aby mohlo chlazení pokračovat, vyprázdněte nádrž na vodu jedním z následujících postupů:

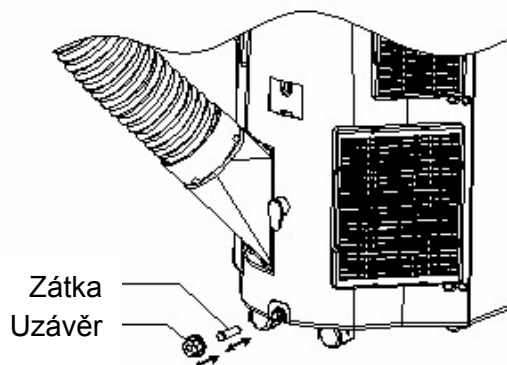
1. Vypněte klimatizační zařízení. Nepohybujte se zařízením, když je vnitřní nádrž plná.
2. Položte pod odtok vody vhodnou nádobu (např. pekáč).
3. Vyměňte uzávěr a pryžovou zátku z odtokového otvoru a nechte vodu vytéct.
4. Když se nádoba (např. pekáč) zaplní vodou, uzavřete odtokový otvor pryžovou zátkou a vylijte vodu z nádoby.
5. Opakujte tento postup, dokud se nádrž v jednotce nevyprázdní.
6. Nasadte pryžovou zátku a utáhněte pevně uzávěr.
7. Zapněte jednotku – indikátor zaplnění nádrže ani indikátor kompresoru by neměl blikat.



OBR. 14

Pokud nechcete nádrž na vodu opakovaně vyprazdňovat, zaříďte stálý odtok vody:

- Vyměňte uzávěr a pryžovou zátku a uschovejte je pro další použití.
- Připojte dodávanou odtokovou hadici k vývodu odtoku vody, jak ukazuje obrázek, a druhý konec hadice vyvedte na vhodné místo, kam může voda odtékat.



OBR. 15

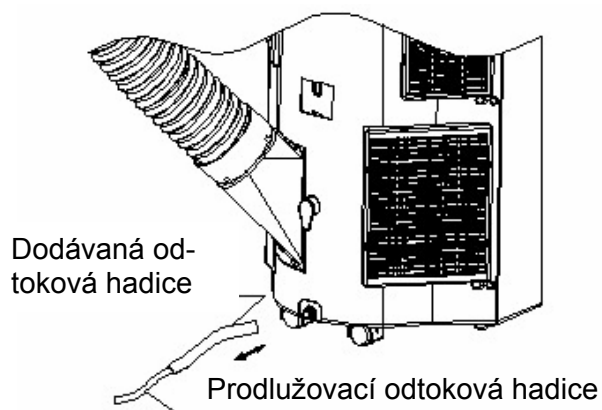
- Odtokovou hadici je možné prodloužit připojením další hadice pomocí vhodného spojovacího prvku



OBR. 16

Mějte na paměti:

1. Odtoková hadice musí vést na nižší nebo stejné úrovni, jako je vývod odtoku z jednotky.
2. Při tomto způsobu odvádění vody nebude aktivován indikátor plné nádrže.
3. Chcete-li hadici na odvod vody prodloužit, můžete k ní připojit další hadici (vnější průměr: 18 mm).



OBR. 17

**Před čištěním odpojte vždy klimatizační zařízení od elektrické zásuvky.  
Pro udržení maximální účinnosti čistěte klimatizační zařízení pravidelně.**

### Čištění krytu

Pro čištění těla jednotky použijte měkkou vlhkou utěrku.

Nikdy nepoužívejte agresivní chemikálie, benzín, rozpouštědla, utěrky napuštěné chemikáliemi nebo jiné čisticí prostředky. Ty by mohly způsobit poškození krytu.

### Čištění filtru

Použijte vysavač nebo na filtr lehce poklepejte, aby se z filtrů odstranil prach a špína, a pak je umyjte pečlivě pod tekoucí vodou (ne teplejší než 40 °C).

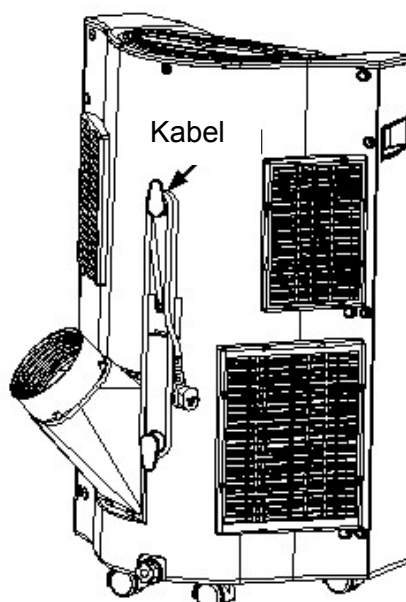
Před nasazením nechte filtr důkladně vyschnout.

Upozornění: Nikdy nepoužívejte jednotku bez filtrů!

Upozornění: Nikdy nepoužívejte v prašném prostředí!

### Uložení na konci sezóny

- Vypusťte z jednotky všechnu vodu. Pak ji nechte několik hodin běžet v režimu ventilace, aby vnitřek jednotky důkladně vyschnul.
- Očistěte nebo vyměňte filtr.
- Odpojte a uložte napájecí kabel podle obrázku.
- Uskladněte jednotku v originální krabici nebo náhradním obalu.



OBR. 19

## KONTROLY PŘI PROBLÉMECH

- Klimatizační zařízení se nespustí.
- Je zařízení připojeno do zásuvky?
  - Došlo k výpadku napájení?
  - Bliká indikátor plné nádrže?
  - Je při chlazení teplota v místnosti nižší než nastavená teplota?
- Výkon zařízení se zdá být nedosta-  
tečný.
- Dopadá do místnosti přímé sluneční světlo?  
(Zatáhněte závěsy.)
  - Je otevřeno příliš mnoho oken nebo dveří?
  - Je v místnosti příliš mnoho lidí?
  - Je v místnosti nějaký zdroj tepla?
- Zdá se, že zařízení nic nedělá.
- Je filtr ucpaný prachem?
  - Je blokován přívod nebo odvod vzduchu?
  - Je při chlazení teplota v místnosti nižší než nastavená teplota?
- Zařízení je příliš hlučné.
- Je zařízení nakloněno a vibruje?
  - Stojí zařízení na nerovném povrchu?
- Kompresor neběží.
- Pravděpodobně zafungovala tepelná ochrana kompresoru. Chvilí počkejte, než teplota klesne.

**Nikdy nezkoušejte jednotku opravit nebo rozebrat sami!**



**Likvidace:** Nevyhazujte toto zařízení do netříděného komunálního odpadu. Zařízení je třeba odevzdat v příslušné sběrně odpadu, protože jeho likvidace vyžaduje speciální postup.