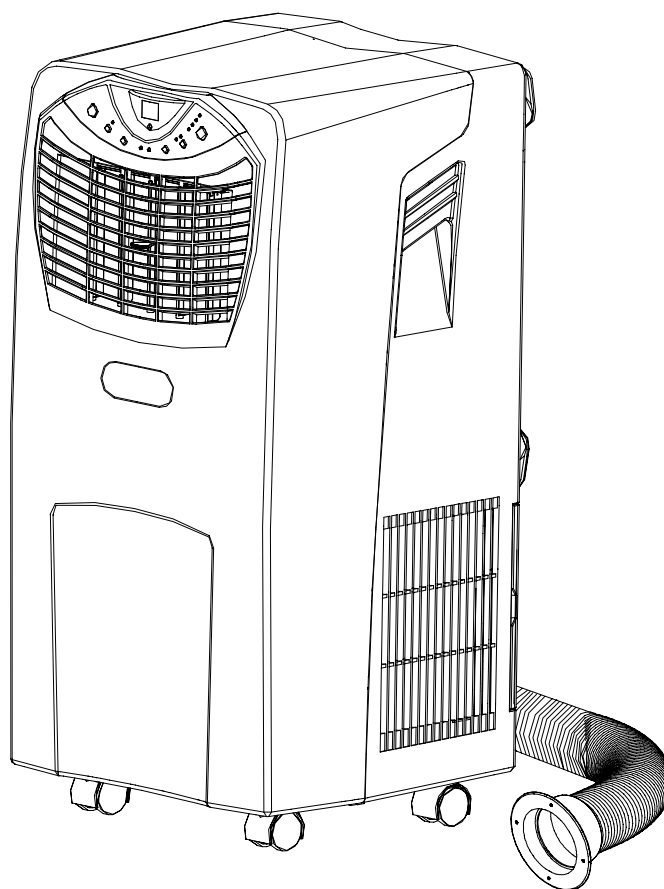


MOBILNÍ KLIMATIZAČNÍ ZAŘÍZENÍ



APK-09A

Návod k obsluze



**Před použitím zařízení si přečtěte tento návod.
Uložte návod tak, abyste jej měli stále k dispozici.**

TECHNICKÉ ÚDAJE

Model č.	APK-09A
Výkon chlazení	8500 BTU/hod 2400 W
Příkon/proud pro chlazení*	815 W / 3,6 A
Průtok vzduchu (při max. rychlosti)	300 m ³ /h
Výkon odvlhčování	24 l/den
Doporučená plocha místnosti	14~24 m ²
Napájení	220~240 V / 50 Hz / 1fázové
Kompresor	Rotační
Chladivo	R410A
Náplň chladiva*	390 g
Rychlost ventilátoru	2
Časovač	1~12 hodin
Provozní teplota	Chlazení: 18~32 °C
Hadice pro odvod vzduchu	Ø 120 x 1500 mm
Hmotnost netto	21 kg
Rozměry	310 x 348 x 710 mm (š x h x v)

POZNÁMKY:

1. Údaje označené „*“ se mohou z technických důvodů lišit: přesnější údaje najdete na štítku jmenovitých hodnot vzadu na jednotce.
2. Podmínky pro měření: Chlazení – DB = 27 °C, WB = 19 °C

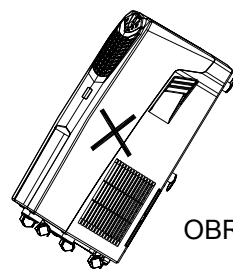
*DB = teplota suchého teploměru, WB = teplota mokrého teploměru

*Podle normy EN14511

PŘED POUŽITÍM

OBECNÉ BEZPEČNOSTNÍ POKYNY

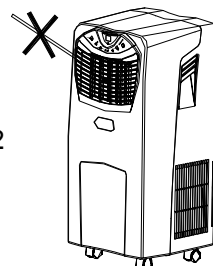
- POUŽÍVEJTE JEDNOTKU POUZE VE VZPŘÍMENÉ POLOZE NA ROVNÉM POVRCHU A NEJMÉNĚ 50 cm OD JAKÝCHKOLI OBJEKTŮ (OBR. 1 a 4).
- NEDÁVEJTE NA JEDNOTKU ŽÁDNÉ PŘEDMĚTY A NEOMEZUJTE PŘÍVOD/ODVOD VZDUCHU (OBR. 2).
- PEČLIVĚ DOHLÍŽEJTE NA DĚTI A ZVÍŘATA, KDYŽ JE JEDNOTKA V CHODU.



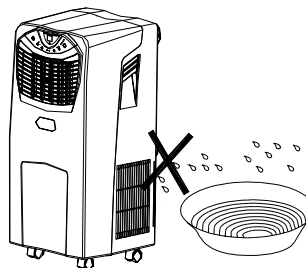
OBR. 1

ELEKTRICKÁ BEZPEČNOST

- JEN PRO POUŽITÍ V INTERIÉRU.
- VYPNĚTE A ODPOJTE JEDNOTKU OD ZÁSUVKY, POKUD JI NEPOUŽÍVÁTE.
- NEPOUŽÍVEJTE VE VLHKÉM NEBO MOKRÉM PROSTŘEDÍ (OBR. 3)
- NETAHEJTE JEDNOTKU ZA NAPÁJECÍ KABEL.
- JE-LI NAPÁJECÍ KABEL POŠKOZEN, MUSÍ BÝT VYMĚNĚN ELEKTRIKÁŘEM NEBO PODOBNĚ KVALIFIKOVANOU OSOBOU, ABY SE ZABRÁNILO MOŽNÝM RIZIKŮM.



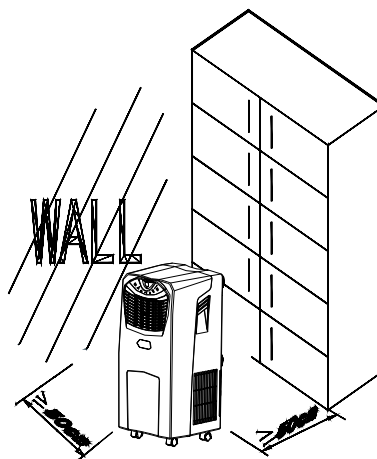
OBR. 2



OBR. 3

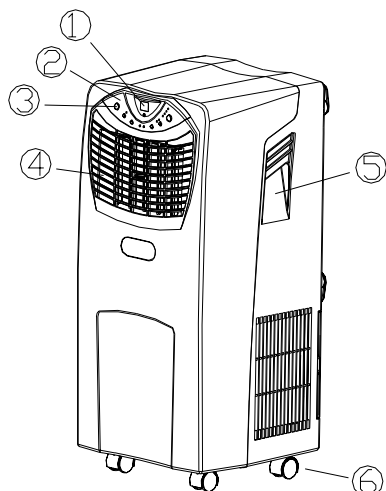
PRO MAXIMÁLNÍ ÚČINNOST

- Nepřekračujte doporučenou velikost místnosti 50 m³ (obvykle 20m² podlahové plochy)
- Zavřete dveře a okna
- Během doby nejsilnějšího slunečního svitu mějte zatažené závěsy nebo žaluzie.
- Udržujte filtry čisté.
- Jakmile se v místnosti vytvoří požadované podmínky, upravte nastavenou teplotu a snižte rychlost ventilátoru.



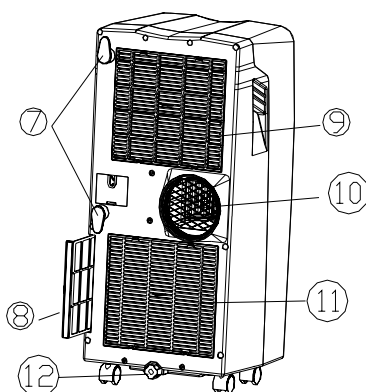
OBR. 4

Zepředu



1. Okénko displeje
2. Ovládací panel
3. Tlačítka
4. Výfuk vzduchu
5. Držadlo pro přemístění
6. Kolečka

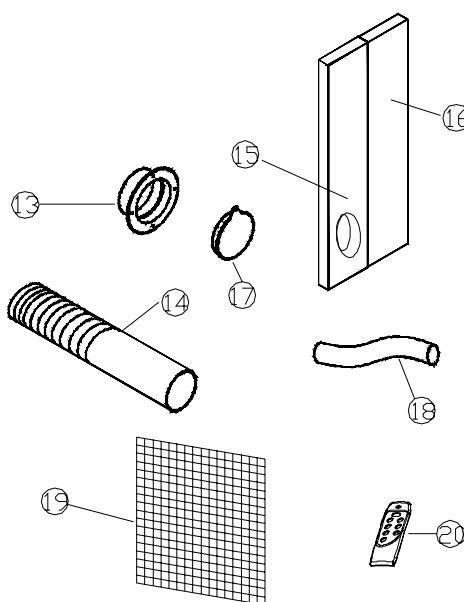
Zezadu



7. Držák pro kabel
8. Vzduchový filtr
9. Přívod vzduchu
10. Výfuk ohřátého vzduchu
11. Přívod vzduchu
12. Uzávěr / vývod odtoku zkondenzované vody

Příslušenství

13. Vnější nástavec - pro nasazení na hadici při vyvedení otvorem ve výplňové liště (nebo otvorem ve zdi/okně).
14. Hadice pro odvod vzduchu
15. Výplň (s otvorem) - pro výplň mezery otevřeného okna a s otvorem pro nástavec hadice.
16. Výplň - pro vyplnění mezery otevřeného okna
17. Kryt pro uzavření otvoru ve zdi/okně.
18. Hadice pro stálý odtok vody
19. Filtr s aktivním uhlím
20. Dálkový ovladač

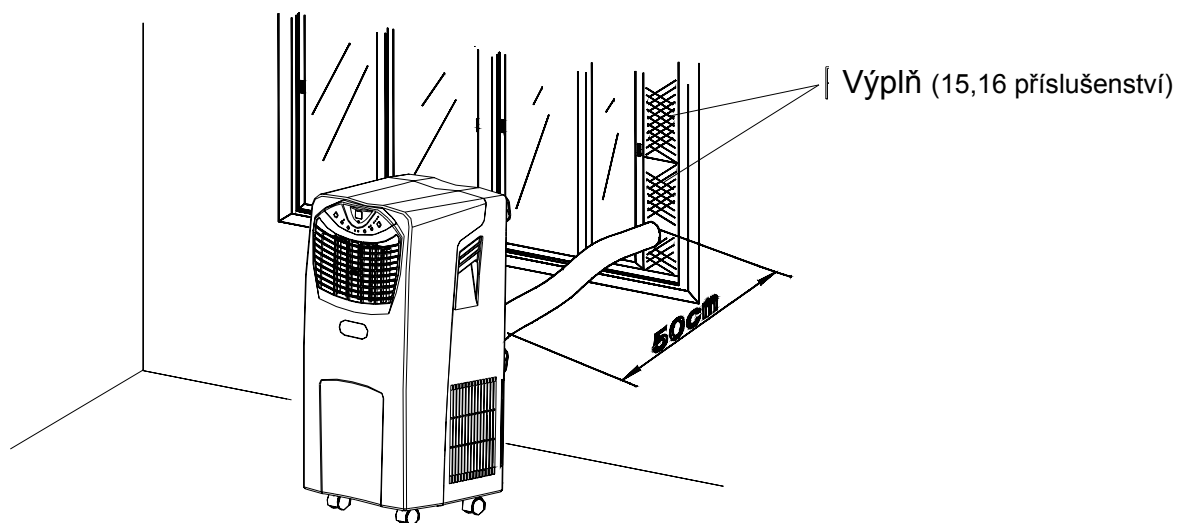


INSTALACE

Instalace hadice na odvod vzduchu

Toto mobilní klimatizační zařízení je možné přemísťovat z místnosti do místnosti.

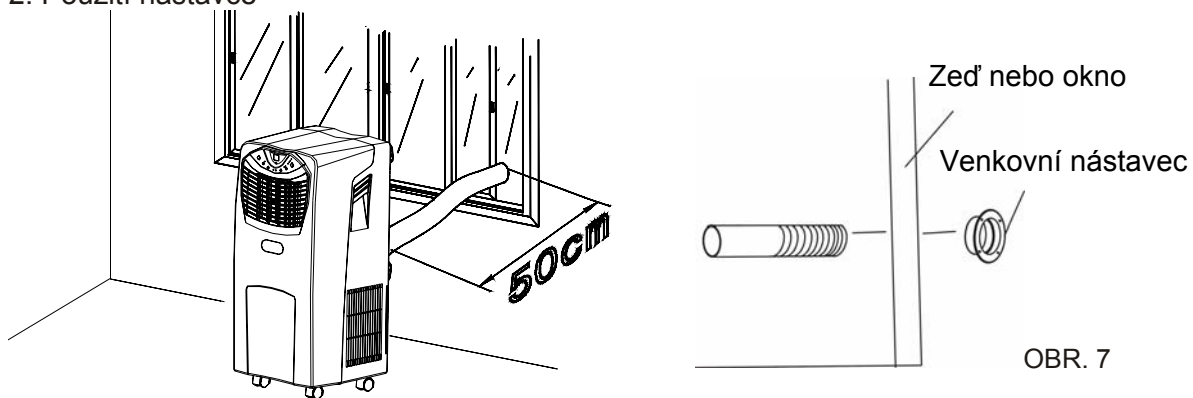
1. Použití výplně (15,16 příslušenství)



OBR. 5

- Vložte výplň (15,16 příslušenství) do otvoru v okně a v případě potřeby upravte jejich velikost.
- Protáhněte hadici pro odvod vzduchu výplně a zasuňte do mezery v okně podle obrázku. Zajistěte okno tak, aby byla výplň bezpečně upevněna. Tento postup lze použít i pro posuvná okna. Poznámka: Dbejte také na ochranu proti zlodějům.

2. Použití nástavce



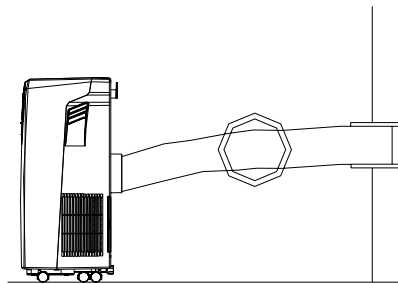
OBR. 6

OBR. 7

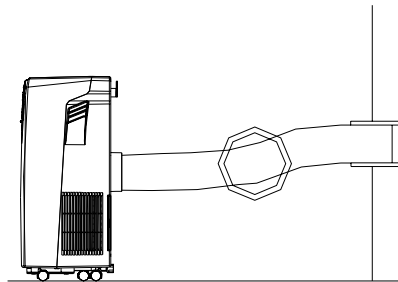
- Vytvořte ve zdi nebo v okně otvor dle vnějšího průměru hadice pro odvod vzduchu.
- Protáhněte hadici pro odvod vzduchu přes okno nebo přes zeď a připojte z vnější strany nástavec se závit, jak ukazuje obrázek.
- Když se jednotka nepoužívá, zakryjte otvor dodávaným krytem.

Montáž hadice pro odvod vzduchu

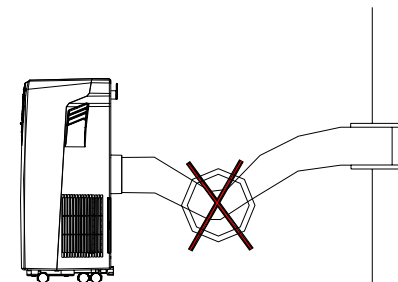
- Používejte jen dodávanou hadici pro odvod vzduchu. Připojte hadici k otvoru pro výfuk vzduchu vzadu na jednotce.
- Dbejte na to, aby hadice nebyla příliš ohnutá nebo netvořila smyčky. Jinak se zhorší odvod ohřátého vzduchu a jednotka se může přehřát a vypnout. Správná instalace viz obrázky 8 a 9.
- Hadici je možné prodlužovat v rozmezí 300 až 1500 mm. Pro maximální účinnost používejte nejkratší možnou délku.



OBR. 8



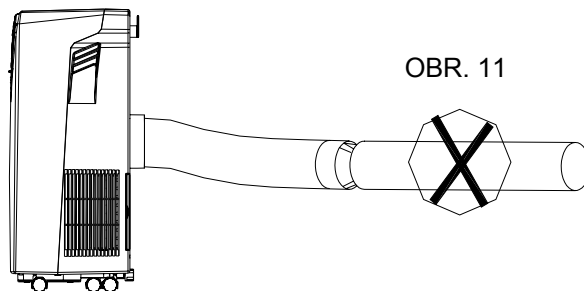
OBR. 9



OBR. 10

VAROVÁNÍ!

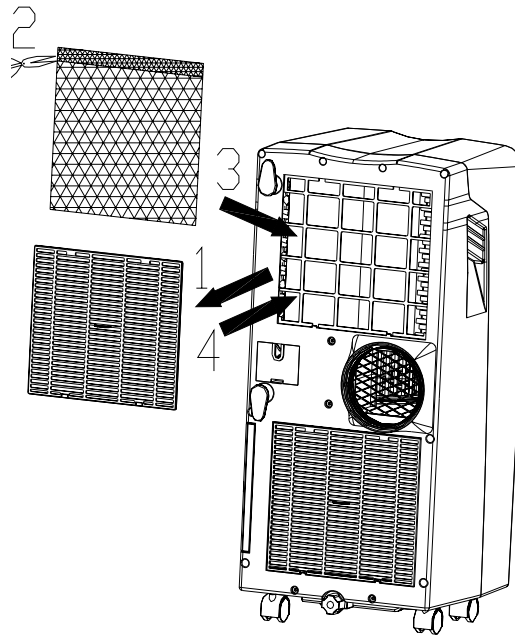
Délka hadice pro odvod vzduchu je určena přesně podle parametrů tohoto výrobku. Hadici nenahrazujte ani neprodužujte vlastní hadicí, protože by to mohlo způsobit závadu jednotky.



OBR. 11

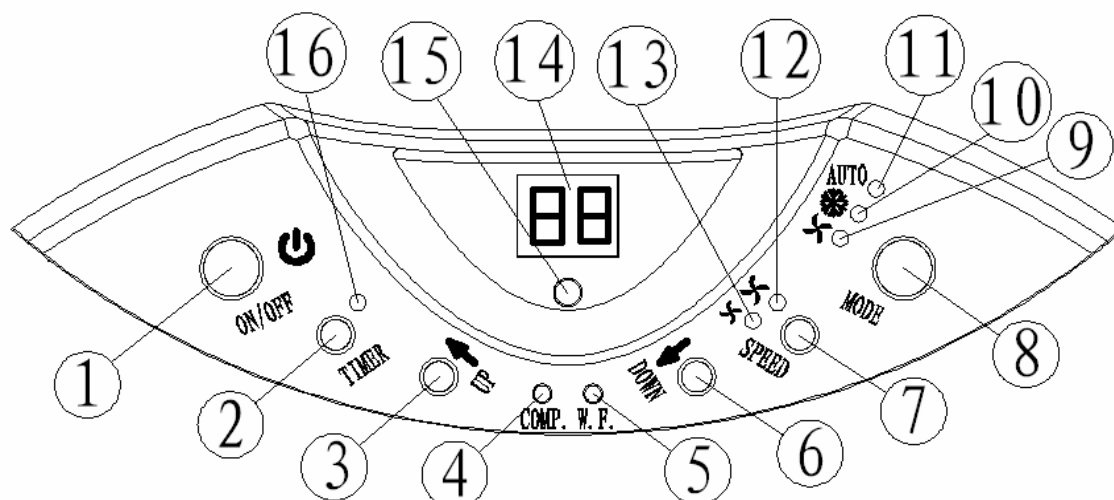
Instalace filtru s aktivním uhlím

1. Vyjměte z jednotky rámeček filtru.
2. Vyjměte filtr s aktivním uhlím z plastového obalu.
3. Vložte filtr s aktivním uhlím do zadní části jednotky.
4. Nasadte rámeček filtru do jednotky.



OVLÁDÁNÍ pro elektronický typ

Ovládací panel



OBR. 12

- | | |
|--|--|
| 1. Tlačítko ON/OFF (zapnutí/vypnutí) | 9. Indikátor Fan (režim ventilace) |
| 2. Tlačítko TIMER (časovač) | 10. Indikátor Cool (režim chlazení) |
| 3. Tlačítko UP (zvýšení teploty) | 11. Indikátor Auto (automatický režim) |
| 4. Indikátor COMP. (kompresor) | 12. Indikátor vysoké rychlosti ventilátoru |
| 5. Indikátor W. F. (plná nádrž na vodu) | 13. Indikátor nízké rychlosti ventilátoru |
| 6. Tlačítko DOWN (snížení teploty) | 14. Okénko displeje |
| 7. Tlačítko SPEED (rychlost ventilátoru) | 15. Senzor dálkového ovládání |
| 8. Tlačítko MODE (režim provozu) | 16. Indikátor Timer (časovač) |

Zapnutí a vypnutí

1. Stiskněte tlačítko ON/OFF. Jednotka začne pracovat. Je-li okolní teplota:
 - vyšší než 23 °C, bude jednotka pracovat v režimu chlazení.
 - vyšší než 20 °C, ale nižší nebo rovná 23 °C, bude jednotka pracovat v režimu ventilace.
2. Zároveň se rozsvítí indikátory aktivních funkcí. *POZNÁMKA: Na displeji se ukazuje teplota v místnosti v rozmezí 0 až 50 °C.
3. Pro vypnutí jednotky stiskněte znovu tlačítko ON/OFF.

Nastavení režimu/funkce

Stiskněte tlačítko MODE pro nastavení požadovaného režimu provozu: automatika (AUTO), chlazení (COOL) nebo ventilátor (FAN). Rozsvítí se indikátor vybraného režimu.

Nastavení teploty

1. Stisknutím tlačítka UP (zvýšit) nebo DOWN (snížit) nastavte požadovanou teplotu.
2. Při stisknutí tlačítka UP nebo DOWN bude displej ukazovat nastavenou teplotu. Jinak bude ukazovat okolní teplotu.
3. Přednastavená teplota tohoto zařízení je: 24 °C pro chlazení.

Nastavení rychlosti ventilátoru

1. Stisknutím tlačítka SPEED nastavte požadovanou rychlost ventilátoru – vysokou nebo nízkou. Nastavená rychlost je indikována rozsvícením příslušného indikátoru.
2. Je-li jednotka v režimu AUTOMatika, bude regulovat rychlost ventilátoru automaticky podle okolní teploty (bude svítit příslušný indikátor). Tlačítko SPEED nefunguje.

Nastavení časovače

1. Stisknutím tlačítka TIMER nastavte požadovanou dobu provozu (1 až 12 hodin, indikátor časovače bude svítit). Při stisknutí tlačítka TIMER se na displeji ukazuje nastavený čas v hodinách. Když uplyne nastavený čas, jednotka se automaticky vypne. Není-li použito tlačítko TIMER, bude jednotka stále pracovat.
2. Stisknutím tlačítka TIMER bez zapnutí jiných funkcí můžete přednastavit čas zapnutí jednotky. Nastavíte-li například časovač na „2“, jednotka se po 2 hodinách automaticky spustí.

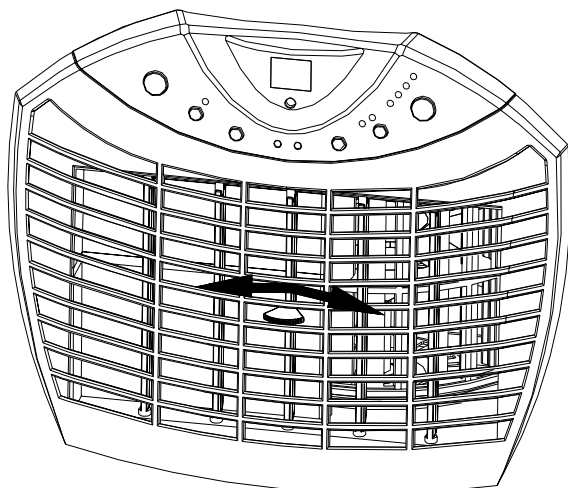
Všechny výše popsané funkce je možné ovládat také pomocí dodávaného dálkového ovladače.

Tento dálkový ovladač potřebuje pro napájení 2x baterie velikosti AAA.



OBR. 13

Nasměrování proudu vzduchu



Otočením páčky nastavte lamely ve výfuku vzduchu v horizontálním směru podle požadovaného směru proudění vzduchu.

OBR. 14

UPOZORNĚNÍ!

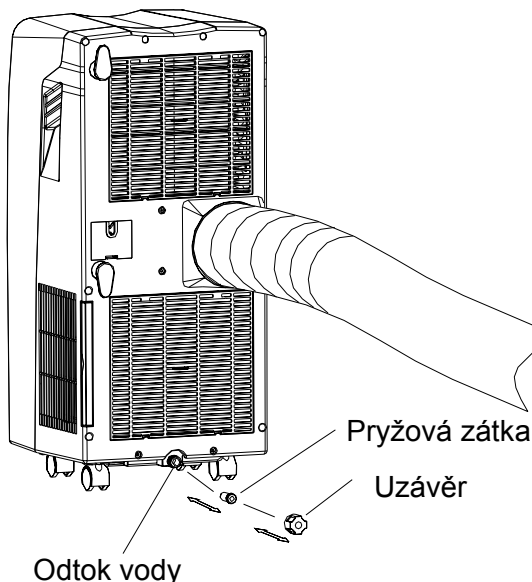
1. Pro prodloužení životnosti kompresoru počkejte po vypnutí jednotky nejméně 3 minuty, než ji znovu zapnete.
2. Chladicí systém se vypne, pokud je okolní teplota nižší než nastavená. Ventilátor však poběží dál nastavenou rychlostí. Pokud se okolní teplota zvýší nad nastavenou úroveň, obnoví se činnost chlazení.

ODTOK VODY

Během chlazení se část vlhkosti ze vzduchu zkondenzuje v jednotce. Když se vnitřní nádrž na vodu zaplní, kompresor a motor se zastaví. Aktivuje se zvukový signál (ten se dá přerušit stisknutím libovolného tlačítka) a bude blikat indikátor „W. F.“, který upozorňuje na plnou nádrž.

Aby mohlo chlazení pokračovat, vyprázdněte nádrž na vodu jedním z následujících postupů:

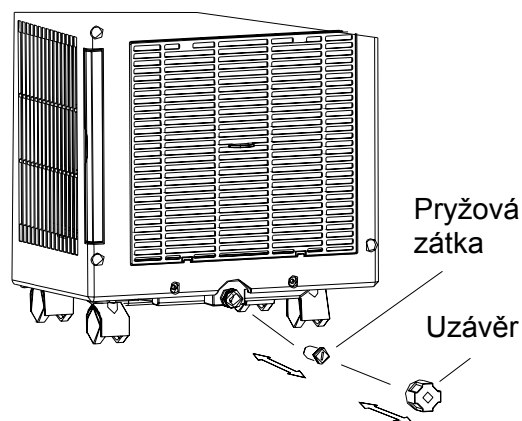
1. Vypněte klimatizační zařízení. Nepohybujte se zařízením, když je vnitřní nádrž plná.
2. Položte pod odtok vody vhodnou nádobu (např. pekáč).
3. Vyjměte uzávěr a pryžovou zátku z odtokového otvoru a nechte vodu vytéct.
4. Když se nádoba (např. pekáč) zaplní vodou, uzavřete odtokový otvor pryžovou zátkou a vylijte vodu z nádoby.
5. Opakujte tento postup, dokud se nádrž v jednotce nevyprázdní.
6. Nasadte pryžovou zátku a utáhněte pevně uzávěr.
7. Zapněte jednotku – indikátor zaplnění nádrže ani indikátor kompresoru by neměl blikat.



OBR. 15

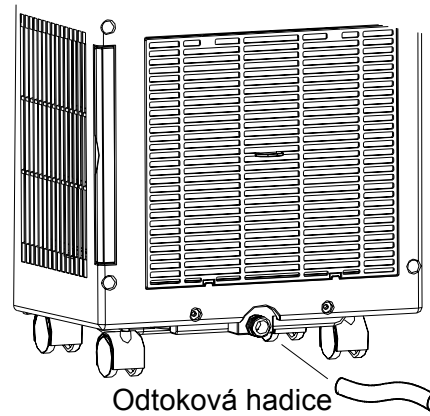
Pokud nechcete nádrž na vodu opakovaně vyprazdňovat, zaříďte stálý odtok vody:

- Vyjměte uzávěr a pryžovou zátku a uschovejte je pro další použití.
- Připojte dodávanou odtokovou hadici k vývodu odtoku vody, jak ukazuje obrázek, a druhý konec hadice vyvedte na vhodné místo, kam může voda odtékat.



OBR. 16

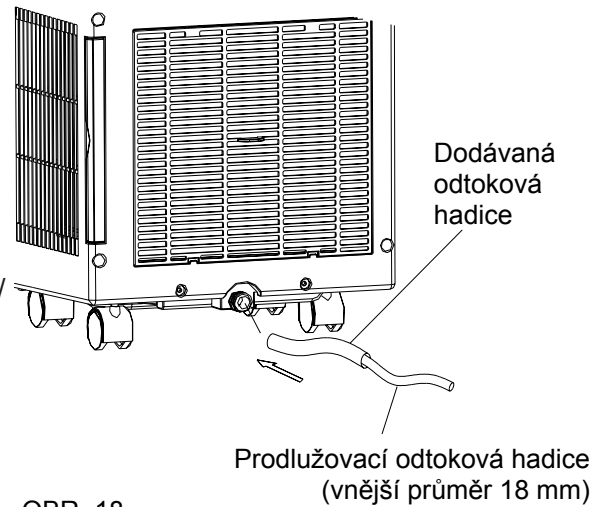
- Odtokovou hadici je možné prodloužit připojením další hadice pomocí vhodného spojovacího prvku.



OBR. 17

Mějte na paměti:

1. Odtoková hadice musí vést na nižší nebo stejné úrovni, jako je vývod odtoku z jednotky.
2. Při tomto způsobu odvádění vody nebude aktivován indikátor COMP. / F. W.
3. Chcete-li hadici na odvod vody prodloužit, můžete k ní připojit další hadici (vnější průměr: 18 mm).
4. **Když je vlhkost v místnosti vyšší než 85 %, je třeba použít trvalý odtok vody s prodlužovací hadicí.**



OBR. 18

**Před čištěním odpojte vždy klimatizační zařízení od elektrické zásuvky.
Pro udržení maximální účinnosti čistěte klimatizační zařízení pravidelně.**

Čištění krytu

Pro čištění těla jednotky použijte měkkou vlhkou utěrku.

Nikdy nepoužívejte agresivní chemikálie, benzín, rozpouštědla, utěrky napuštěné chemikáliemi nebo jiné čisticí prostředky. Ty by mohly způsobit poškození krytu.

Čištění filtru

Použijte vysavač nebo na filtr lehce poklepejte, aby se z filtrů odstranil prach a špína, a pak je umyjte pečlivě pod tekoucí vodou (ne teplejší než 40 °C).

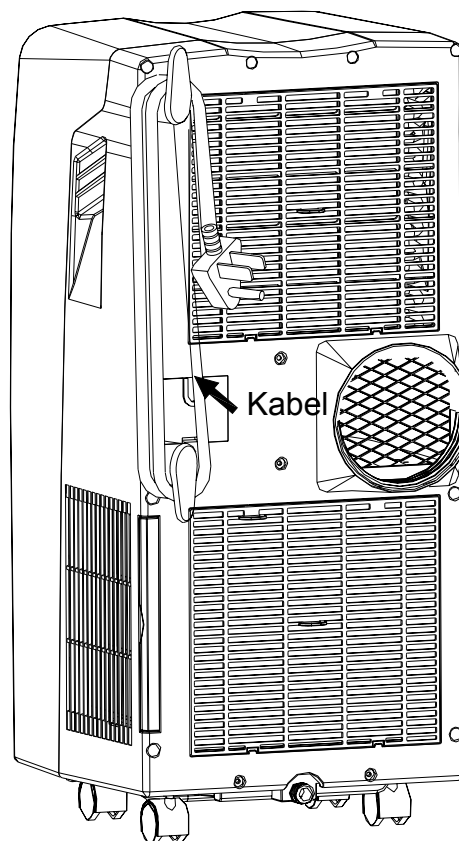
Před nasazením nechte filtr důkladně vyschnout.

Upozornění: Nikdy nepoužívejte jednotku bez filtrů!

Upozornění: Nikdy nepoužívejte v prašném prostředí!

Uložení na konci sezóny

- Vypusťte z jednotky všechnu vodu. Pak ji nechte několik hodin běžet v režimu ventilace, aby vnitřek jednotky důkladně vyschnul.
- Očistěte nebo vyměňte filtr.
- Odpojte a uložte napájecí kabel podle obrázku.
- Uskladněte jednotku v originální krabici nebo náhradním obalu.



OBR. 20

KONTROLY PŘI PROBLÉMECH

- Klimatizační zařízení se nespustí.
- Je zařízení připojeno do zásuvky?
 - Došlo k výpadku napájení?
 - Bliká indikátor COMP./F. W.?
 - Je při chlazení teplota v místnosti nižší než nastavená teplota?
- Výkon zařízení se zdá být nedosta-
tečný.
- Dopadá do místnosti přímé sluneční světlo?
(Zatáhněte závěsy.)
 - Je otevřeno příliš mnoho oken nebo dveří?
 - Je v místnosti příliš mnoho lidí?
 - Je v místnosti nějaký zdroj tepla?
- Zdá se, že zařízení nic nedělá.
- Je filtr ucpaný prachem?
 - Je blokován přívod nebo odvod vzduchu?
 - Je při chlazení teplota v místnosti nižší než nastavená teplota?
- Zařízení je příliš hlučné.
- Je zařízení nakloněno a vibruje?
 - Stojí zařízení na nerovném povrchu?
- Kompresor neběží.
- Pravděpodobně zafungovala tepelná ochrana kompresoru. Chvilí počkejte, než teplota klesne.

Nikdy nezkoušejte jednotku opravit nebo rozebrat sami!



Likvidace: Nevyhazujte toto zařízení do netříděného komunálního odpadu. Zařízení je třeba odevzdat v příslušné sběrně odpadu, protože jeho likvidace vyžaduje speciální postup.